

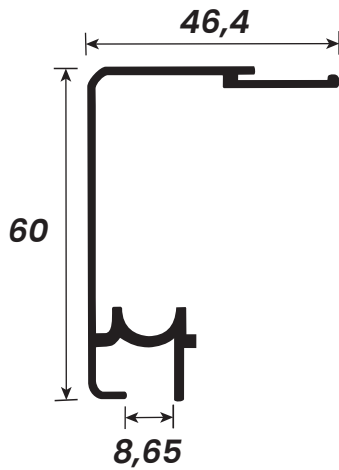


ALUMÍNIO

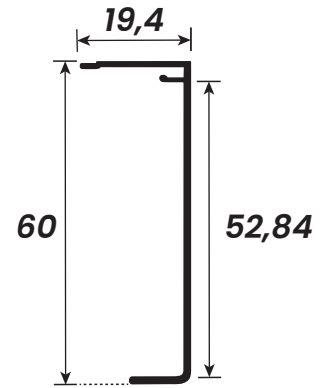
PERFIS TEMPERADO 8MM

poliformas 
ALUMÍNIOS E FERRAGENS

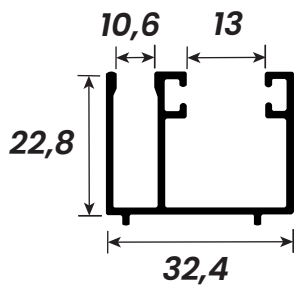
CÓDIGO	PESO (kg/m)	DESCRIÇÃO	PÁGINA
AL-49	0,613 kg	Trilho Superior Intermediário para Portas e Janelas de Vidro	01
AL-50	0,230 kg	Capa do Trilho para Portas e Janelas de Vidro	01
AL-75	0,341 kg	Trilho Inferior Intermediário para Portas e Janelas de Vidro	01
AL-65	0,094 kg	Click do Trilho Inferior Intermediário	01
AT-02	0,496 kg	Trilho Superior 02 Intermediário de 8mm	01
AT-01	0,226 kg	Capa para Trilho Superior (AT-02)	01
AT-04	0,310 kg	Trilho Inferior 02 Intermediário de 8mm	02
AL-1079	0,615 kg	Trilho Superior de 5.5mm para Portas e Janelas de Vidro	02
AL-746	0,231 kg	Capa para Trilho Superior (AL-1079)	02
AL-66	0,133 kg	Perfil em U para 8mm (U-1108) 22mm	02
AL-66L	0,110 kg	Perfil em U para 8mm Leve de 20mm	02
AL-15	0,165 kg	Veda Poeira para 8mm	02
AL-15L	0,115 kg	Veda Poeira para 8mm Leve	03
AL-63	0,137 kg	Cadeirinha para 8mm Leve	03
AL-80	0,532 kg	Trilho Superior para Box 8mm	03
AL-81	0,206 kg	Capa do Trilho (AL-80) Box 8mm	03
AL-82-N	0,260 kg	Trilho Inferior para Box com Encaixe para Batente 8mm	03
AL-83	0,081 kg	Click para Box 8mm	03
AL-64	0,181 kg	Cadeirinha de Canto para Box 8mm	04
AL-84	0,224 kg	Trilho Inferior para Box de Giro 8mm	04
BP-046	0,799 kg	Leito Duplo para Vidro de 8mm BALPI	04
TQ-50	0,850 kg	Leito Light Holder para Vidro 8mm	04
TQ-60	1,035 kg	Leito Light Holder para Vidro 8mm	04
BP-044	0,325 kg	Perfil Mão Amiga 8mm BALPI	04
TQ-49	0,375 kg	Perfil Mão Amiga 8mm	05
AL-03	0,140 kg	Trilho Inferior Stanley	05
AL-04	0,153 kg	Trilho Inferior Stanley com Aba	05
AL-21	0,141 kg	Trilho Inferior com Encaixe Aba	05
AL-22	0,214 kg	Trilho Inferior com Aba Lateral	05
AL-132	0,491 kg	Trilho para Portas com 1125-MC-TQ	05
AL-06-D39	0,456kg	Trilho Inferior para Sistema Stanley Duplo 39mm	06



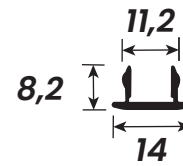
Cód. Poliformas	Peso (kg/m)
AL-49	0,613



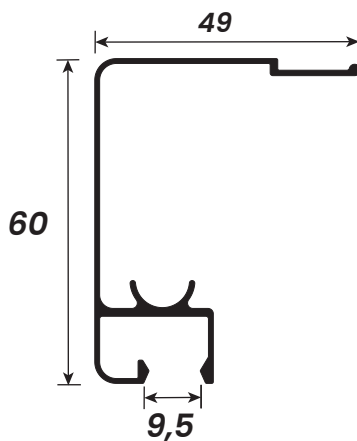
Cód. Poliformas	Peso (kg/m)
AL-50	0,230



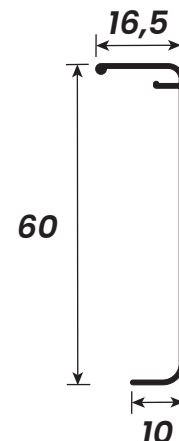
Cód. Poliformas	Peso (kg/m)
AL-75	0,341



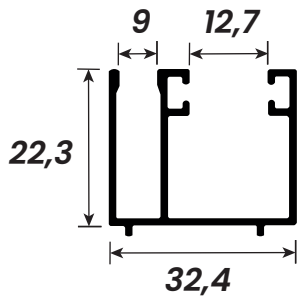
Cód. Poliformas	Peso (kg/m)
AL-65	0,094



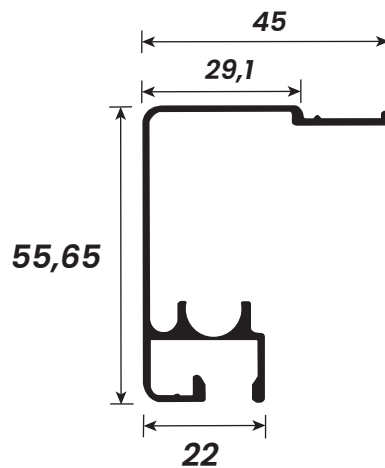
Cód. Poliformas	Peso (kg/m)
AT-02	0,496



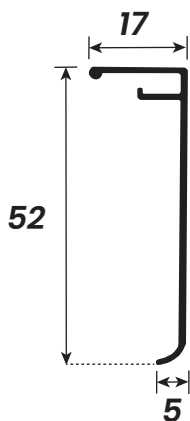
Cód. Poliformas	Peso (kg/m)
AT-01	0,226



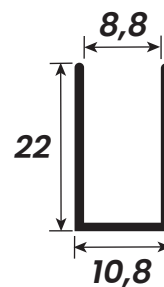
Cód. Poliformas	Peso (kg/m)
AT-04	0,310



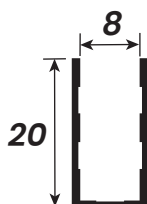
Cód. Poliformas	Peso (kg/m)
AL-1079	0,615



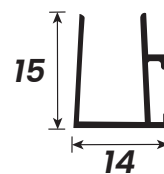
Cód. Poliformas	Peso (kg/m)
AL-746	0,231



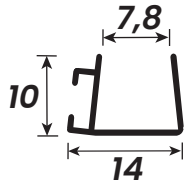
Cód. Poliformas	Peso (kg/m)
AL-66	0,133



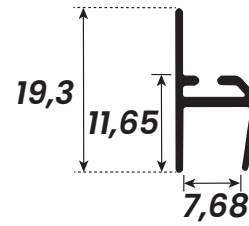
Cód. Poliformas	Peso (kg/m)
AL-66 L	0,110



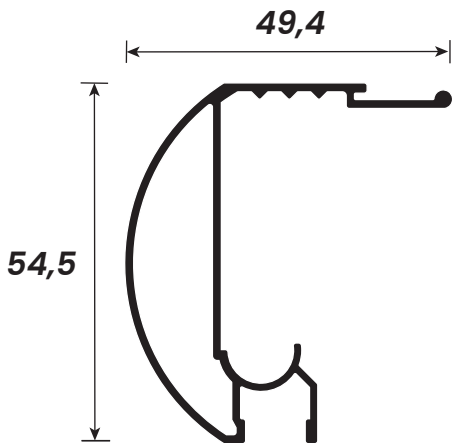
Cód. Poliformas	Peso (kg/m)
AL-15	0,165



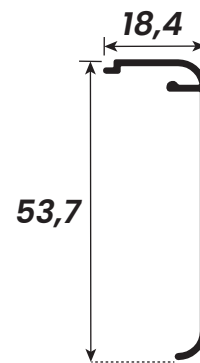
Cód. Poliformas	Peso (kg/m)
AL-15 L	0,115



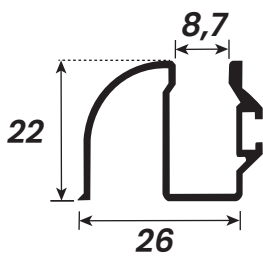
Cód. Poliformas	Peso (kg/m)
AL-63	0,137



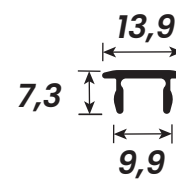
Cód. Poliformas	Peso (kg/m)
AL-80	0,532



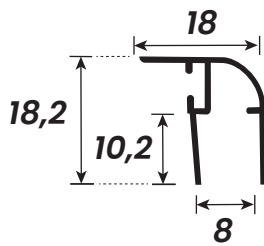
Cód. Poliformas	Peso (kg/m)
AL-81	0,206



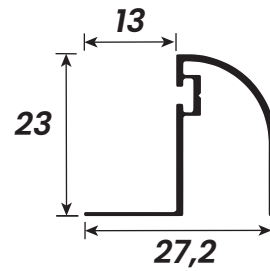
Cód. Poliformas	Peso (kg/m)
AL-82-N	0,260



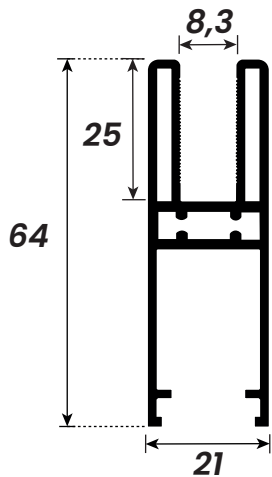
Cód. Poliformas	Peso (kg/m)
AL-083	0,081



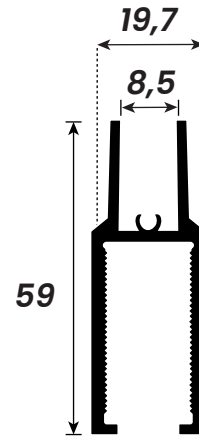
Cód. Poliformas	Peso (kg/m)
AL-64	0,181



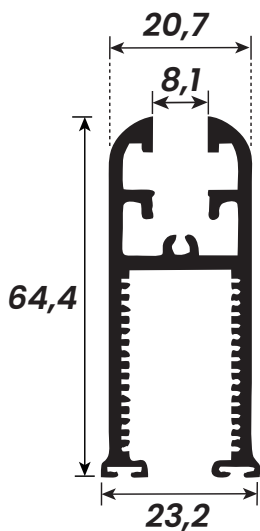
Cód. Poliformas	Peso (kg/m)
AL-84	0,224



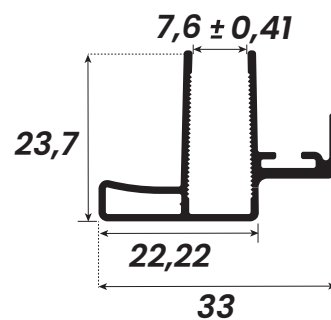
Cód. Poliformas	Peso (kg/m)
BP-046	0,799



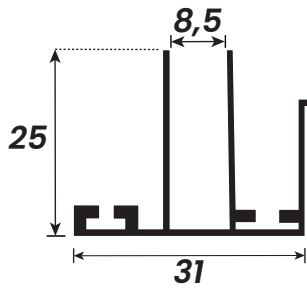
Cód. Poliformas	Peso (kg/m)
TQ-50	0,850



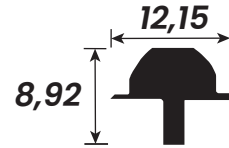
Cód. Poliformas	Peso (kg/m)
TQ-60	1,035



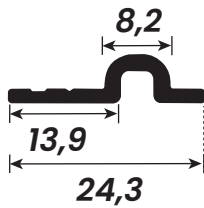
Cód. Poliformas	Peso (kg/m)
BP-044	0,325



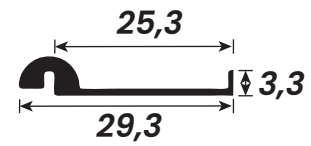
Cód. Poliformas	Peso (kg/m)
TQ-49	0,375



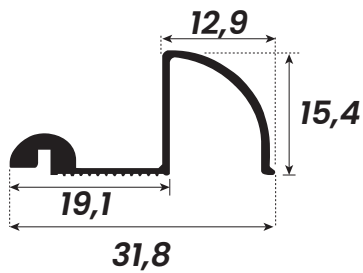
Cód. Poliformas	Peso (kg/m)
AL-03	0,140



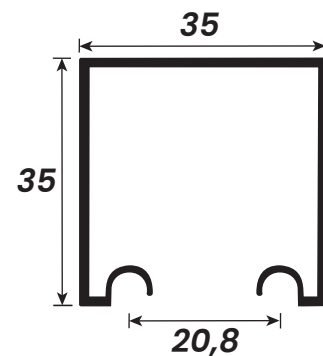
Cód. Poliformas	Peso (kg/m)
AL-04	0,153



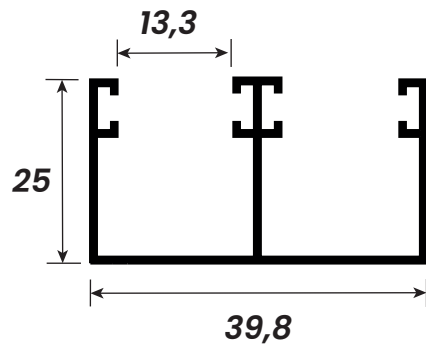
Cód. Poliformas	Peso (kg/m)
AL-21	0,141



Cód. Poliformas	Peso (kg/m)
AL-22	0,214



Cód. Poliformas	Peso (kg/m)
AL-132	0,491



<i>Cód. Poliformas</i>	<i>Peso (kg/m)</i>
<i>AL-06-D39</i>	<i>0,456</i>



Rua C-103, Qd 208, Lt 06 - Setor Sudoeste CEP: 74303-075 - Goiânia - Goiás
(62) 3247 3610
www.poliformas.com.br