

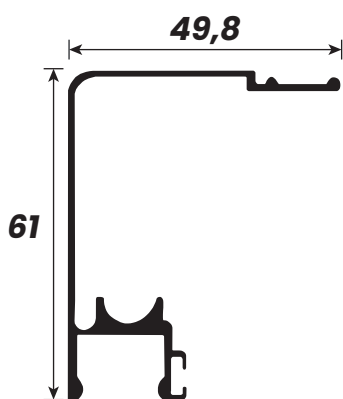


# *alumínio* ALUMÍNIO

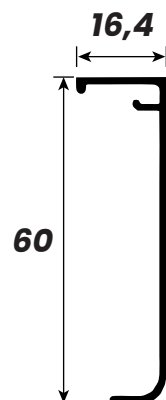
PERFIS TEMPERADO 10MM

**poliformas**   
ALUMÍNIOS E FERRAGENS

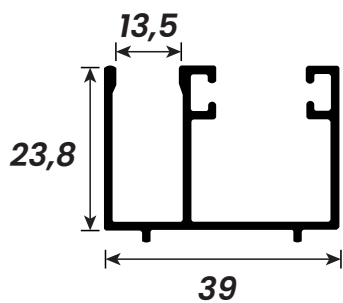
CÓDIGO	PESO (kg/m)	DESCRIÇÃO	PÁGINA
AL-51	0,641 kg	Trilho Superior para Portas e Janelas de Vidro	01
AL-52	0,290 kg	Capa para Trilho Superior (AL-51)	01
AL-05	0,499 kg	Trilho Inferior para Portas e Janelas de Vidro	01
AL-13	0,112 kg	Click para Trilho Inferior (AL-05)	01
AL-67	0,155 kg	Perfil em U para 10mm (U-1109) 22mm	01
AL-67-20	0,130 kg	Perfil em U para 10mm Leve 20mm	01
AL-10	0,201 kg	Perfil em U Cavalão 25mm	02
AL-14-P	0,233 kg	Veda Poeira para 10mm Pesado	02
AL-14-L	0,165 kg	Veda Poeira para 10mm Leve	02
AL-141	0,158 kg	Cadeirinha para 10mm Leve	02
AL-37	0,566 kg	Trilho Superior Stanley 38x38mm	02
AL-68L	0,850 kg	Trilho Superior Stanley 48x48mm	02
AL-68P	1,316 kg	Trilho Superior Stanley 48x48mm Pesado	03
AL-06	0,341 kg	Trilho Inferior para Sistema Stanley Único	03
AL-06-D48	0,531 kg	Trilho Inferior para Sistema Stanley Duplo 48mm	03
AL-03	0,140 kg	Trilho Inferior Stanley Especial	03
AL-04	0,153 kg	Trilho Inferior Stanley com Aba	03
AL-21	0,141 kg	Trilho Inferior com Aba e Encaixe	03
AL-22	0,214 kg	Trilho Inferior com Aba Lateral	04
BP-047	0,792 kg	Leito Duplo para Vidro de 10mm BALPI	04
TQ-52	0,883 kg	Leito para Vidro 10mm Light Holder para Vidro 10mm	04
TQ-51	0,385 kg	Perfil Mão Amiga 10mm	04
BP-045	0,324 kg	Perfil Mão Amiga 10mm Balpi	04
AL-11	0,364 kg	Perfil em U Cavalão 48mm	04



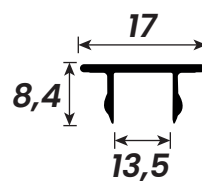
Cod. Poliformas	Peso (kg/m)
AL-51	0,641



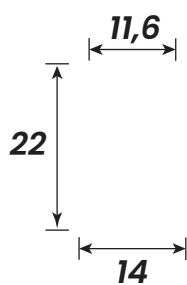
Cod. Poliformas	Peso (kg/m)
AL-52	0,290



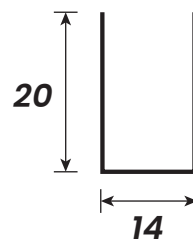
Cod. Poliformas	Peso (kg/m)
AL-05	0,449



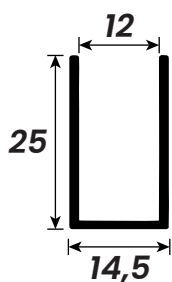
Cod. Poliformas	Peso (kg/m)
AL-13	0,112



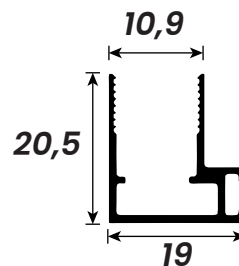
Cod. Poliformas	Peso (kg/m)
AL-67	0,155



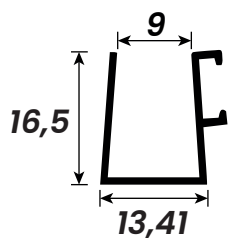
Cod. Poliformas	Peso (kg/m)
AL-67-20	0,130



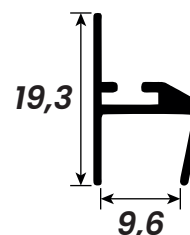
Cod. Poliformas	Peso (kg/m)
AL-10	0,201



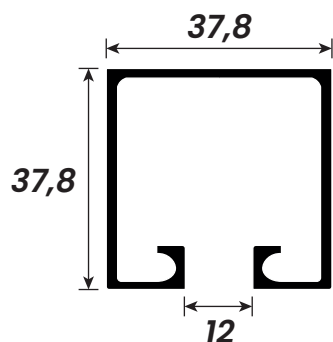
Cod. Poliformas	Peso (kg/m)
AL-14-P	0,233



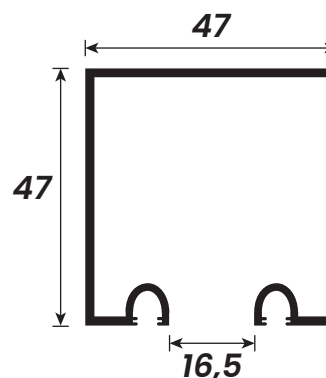
Cod. Poliformas	Peso (kg/m)
AL-14-L	0,165



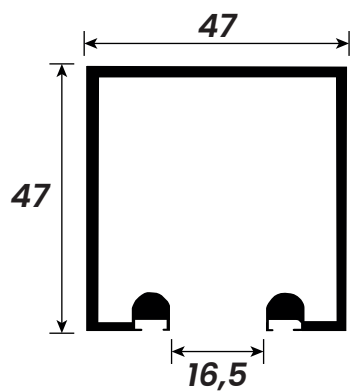
Cod. Poliformas	Peso (kg/m)
AL-141	0,158



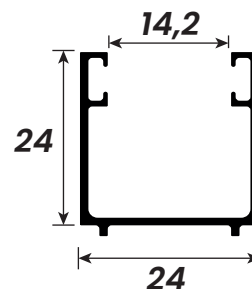
Cod. Poliformas	Peso (kg/m)
AL-37	0,566



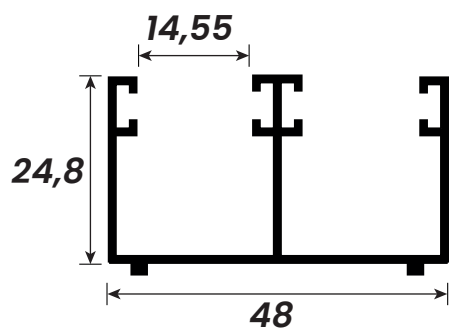
Cod. Poliformas	Peso (kg/m)
AL-68-L	0,850



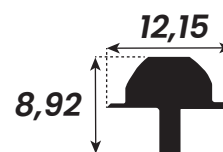
Cod. Poliformas	Peso (kg/m)
AL-68-P	1,316



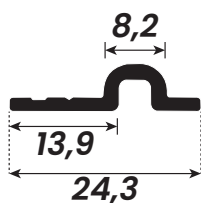
Cod. Poliformas	Peso (kg/m)
AL-06	0,341



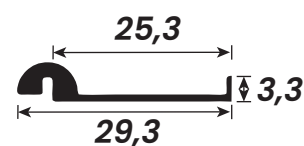
Cod. Poliformas	Peso (kg/m)
AL-06-D48	0,531



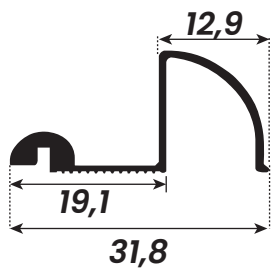
Cod. Poliformas	Peso (kg/m)
AL-03	0,140



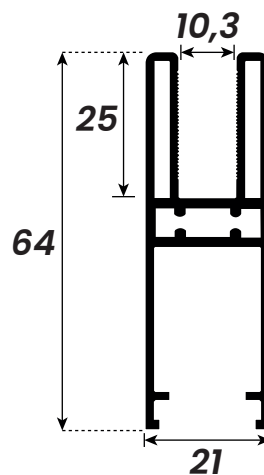
Cod. Poliformas	Peso (kg/m)
AL-04	0,153



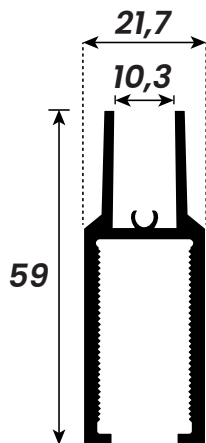
Cod. Poliformas	Peso (kg/m)
AL-21	0,141



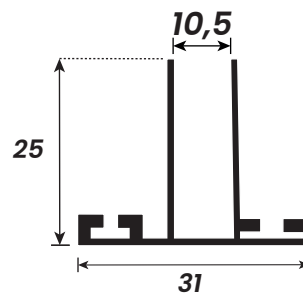
Cod. Poliformas	Peso (kg/m)
AL-22	0,214



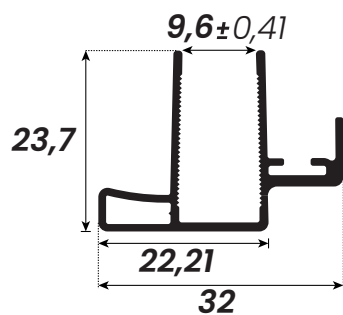
Cod. Poliformas	Peso (kg/m)
BP-047	0,792



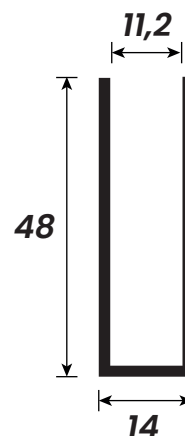
Cod. Poliformas	Peso (kg/m)
TQ-52	0,883



Cod. Poliformas	Peso (kg/m)
TQ-51	0,385



Cod. Poliformas	Peso (kg/m)
BP-045	0,324



Cod. Poliformas	Peso (kg/m)
AL-11	0,364



Rua C-103, Qd 208, Lt 06 - Setor Sudoeste CEP: 74303-075 - Goiânia - Goiás  
(62) 3247 3610  
[www.poliformas.com.br](http://www.poliformas.com.br)