



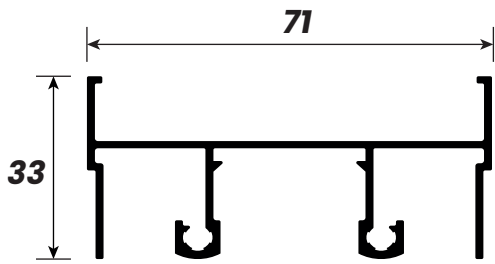
ALUMÍNIO

PERFIS LINHA SUPREMA

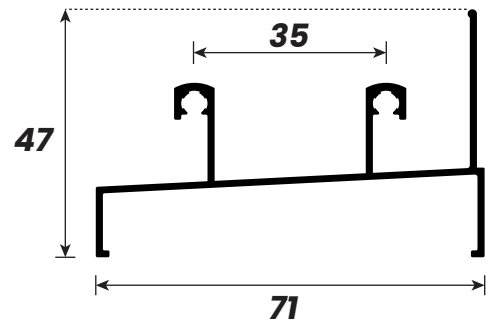
poliformas 
ALUMÍNIOS E FERRAGENS

CÓDIGO	PESO (kg/m)	DESCRIÇÃO	PÁGINA
SU-001	0,730 kg	Trilho Superior 2 Folhas	01
SU-002	0,692 kg	Trilho Inferior 2 Folhas	01
SU-228	0,675 kg	Trilho Inferior 2 Folhas Para porta	01
SU-003	0,513 kg	Marco Lateral Único 2 Folhas	01
SU-007	0,380 kg	Marco Lateral Liso 2 Folhas	01
SU-004	0,500 kg	Marco da Bandeira - Peitoril 2 Folhas	01
SU-005	1,052 kg	Trilho Superior 2 folhas com Travessa para Bandeira	02
SU-006	1,090 kg	Trilho Inferior 2 Folhas com Travessa para Peitoril	02
SU-010	0,998 kg	Trilho Superior 3 Folhas	02
SU-011	0,938 kg	Trilho Inferior 3 Folhas	02
SU-230	0,965 kg	Trilho Inferior 3 Folhas - Para Porta	02
SU-012	0,529 kg	Marco Lateral Liso 3 Folhas	02
SU-013	0,725 kg	Marco Lateral Duplo 3 Folhas	03
SU-014	0,628 kg	Marco Lateral Único 3 Folhas	03
SU-121	1,498 kg	Trilho Superior 4 Folhas	03
SU-122	1,440 kg	Trilho Inferior 4 Folhas	03
SU-123	0,845 kg	Marco Lateral Liso 4 Folhas	03
SU-008	0,253 kg	Complemento Marco Lateral Janela de Correr	03
SU-291	0,258 kg	Complemento Marco Lateral - Central	04
SU-292	0,210 kg	Inversor para Baguete Suprema	04
SU-039	0,495 kg	Montante Lateral - Central	04
SU-250	0,730 kg	Montante Lateral - Central com Puxador	04
SU-040	0,451 kg	Montante Mão de Amigo (Altura Interna)	04
SU-041	0,480 kg	Montante Mão de Amigo Escovinha (Altura Externa)	04
SU-042	0,560 kg	Montante Mão de Amigo Central	05
SU-047	1,048 kg	Montante Mão de Amigo Tubular sem Escovinha (Altura Interna)	05
SU-049	1,052 kg	Montante Mão de Amigo Tubular com Escovinha (Altura Externa)	05
SU-192	0,565 kg	Complemento Marco Central - Correr	05
SU-053	0,456 kg	Travessa da Folha	05
SU-225	0,985 kg	Travessa Inferior da Folha - Baguete	05
SU-227	0,530 kg	Travessa Central da Folha	06
SU-245	0,708 kg	Montante Lateral	06
SU-280	0,913 kg	Montante Lateral da Folha com Puxador	06
SU-299	0,988 kg	Montante Lateral com Puxador Duplo	06
SU-243	0,700 kg	Montante Mão de Amigo	06
SU-242	0,730 kg	Montante Mão de Amigo com Escovinha (Altura Externa)	06
SU-289	1,060 kg	Montante Mão de Amigo com Reforço (Altura Interna)	07
SU-290	1,098 kg	Montante Mão de Amigo com Reforço (Altura Externa)	07
SU-055	0,540 kg	Montante Lateral - Sem Baguete	07
SU-056	0,520 kg	Montante Mão de Amigo - Sem Baguete	07
SU-057	0,643 kg	Montante Mão de Amigo - Sem Baguete	07
SU-061	1,065 kg	Montante Mão de Amigo Tubular sem Baguete	07
SU-186	0,505 kg	Travessa da Folha - Sem Baguete	08
SU-226	0,980 kg	Travessa Inferior da Folha - Sem Baguete	08
SU-188	0,580 kg	Travessa Central da Folha - Sem Baguete	08
SU-068	0,518 kg	Montante Folha sem Baguete	08
SU-191	0,535 kg	Complemento Marco Central sem Baguete	08
SU-070	0,520 kg	Montante Mão de Amigo - Sem Baguete (Altura Externa)	08
SU-069	0,575 kg	Montante Mão Amigo - Sem Baguete (Altura Central)	09
SU-187	0,509 kg	Travessa da Folha - Sem Baguete	09
SU-009	0,926 kg	Coluna 2 Folhas	09
SU-079	0,340 kg	Marco Maxim Ar e Quadro Fixo	09
SU-080	0,360 kg	Travessa Superior Folha Maxim Ar	09

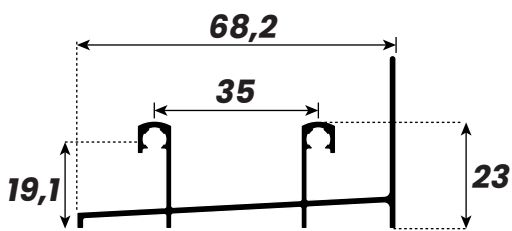
CÓDIGO	PESO (kg/m)	DESCRIÇÃO	PÁGINA
SU-082	0,320 kg	Travessa da Folha com Olhal Maxim Ar	09
SU-081	0,410 kg	Montante Folha Maxim Ar sem Escovinha	10
SU-200	0,445 kg	Montante Folha Maxim Ar com Escovinha	10
SU-086	0,590 kg	Coluna com Olhal - Marco Maxim Ar	10
SU-085	0,499 kg	Coluna sem olhal - Marco Maxim Ar	10
SU-276	0,170 kg	Pingadeira Maxim Ar	10
SU-084	0,125 kg	Pingadeira da Folha Maxim Ar	10
SU-071	0,275 kg	Marco Lateral Liso	11
SU-279	0,550 kg	Marco Lateral - Porta Giro	11
SU-120	0,491 kg	Montante da Folha	11
SU-110	0,535 kg	Travessa da Folha	11
SU-111	0,631 kg	Montante da Folha - Porta	11
SU-091	0,400 kg	Travessa Superior da Folha	11
SU-241	0,700 kg	Montante da Folha sem Baguete - Porta	12
SU-102	0,115 kg	Baguete 11 x 12mm	12
SU-103	0,140 kg	Baguete 13,8 x 15mm	12
SU-108	0,138 kg	Complemento para Veneziana	12
SU-203	0,135 kg	Baguete Acoplador da Veneziana	12
SU-271	0,358 kg	Trilho Inferior para Porta	12
I-105	0,241 kg	Batente Folha de Correr	13



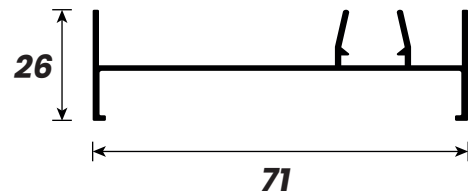
Cod. Poliformas	Peso (kg/m)
SU-001	0,730



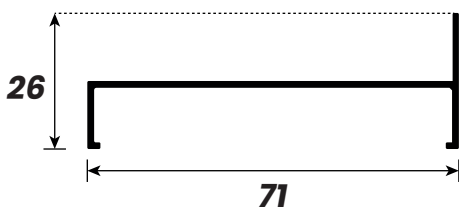
Cod. Poliformas	Peso (kg/m)
SU-002	0,692



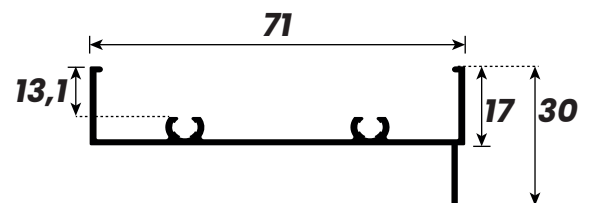
Cod. Poliformas	Peso (kg/m)
SU-228	0,675



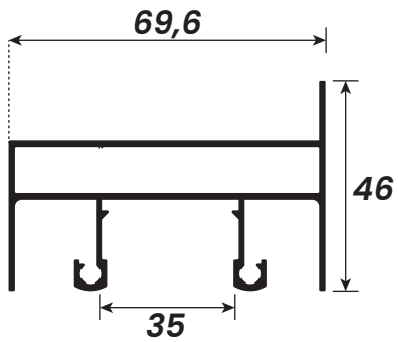
Cod. Poliformas	Peso (kg/m)
SU-003	0,513



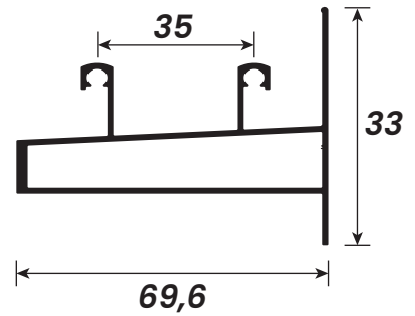
Cod. Poliformas	Peso (kg/m)
SU-007	0,380



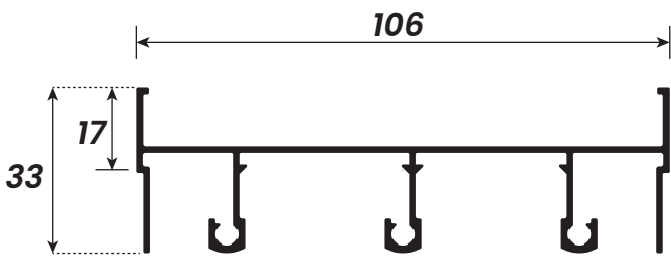
Cod. Poliformas	Peso (kg/m)
SU-004	0,500



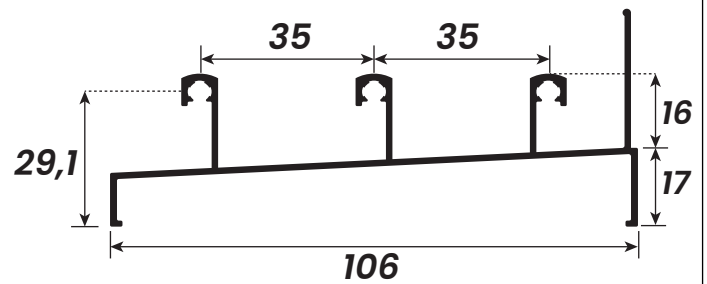
Cod. Poliformas	Peso (kg/m)
SU-005	1,052



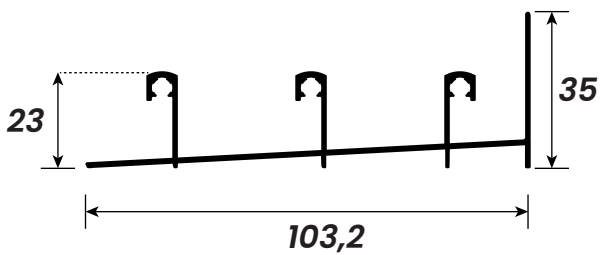
Cod. Poliformas	Peso (kg/m)
SU-006	1,090



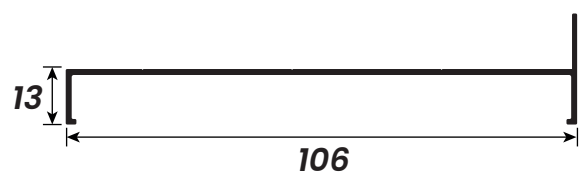
Cod. Poliformas	Peso (kg/m)
SU-010	0,998



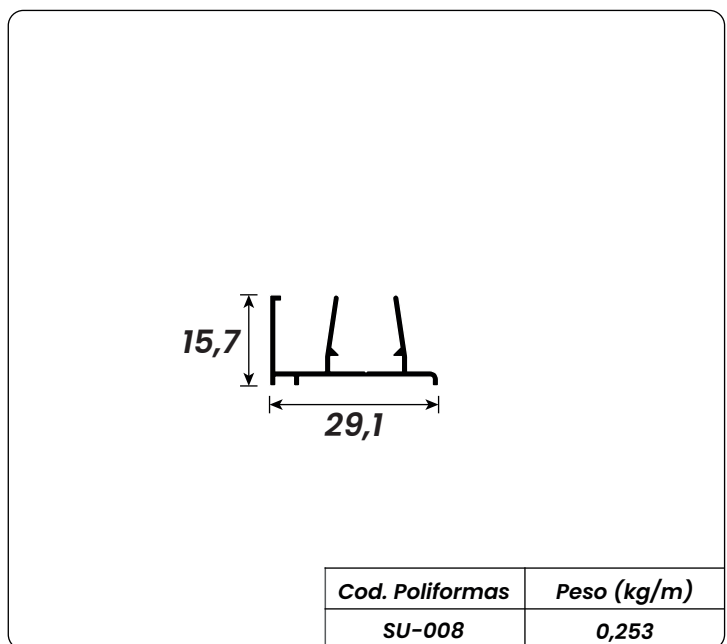
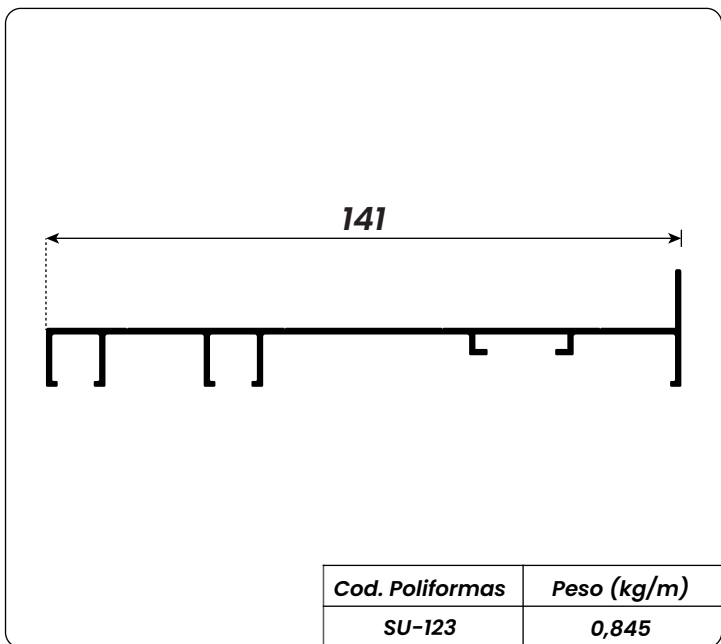
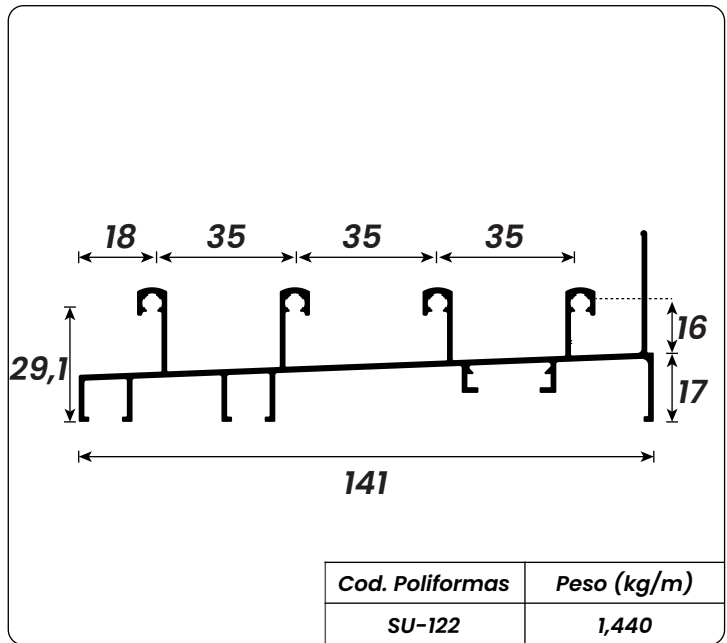
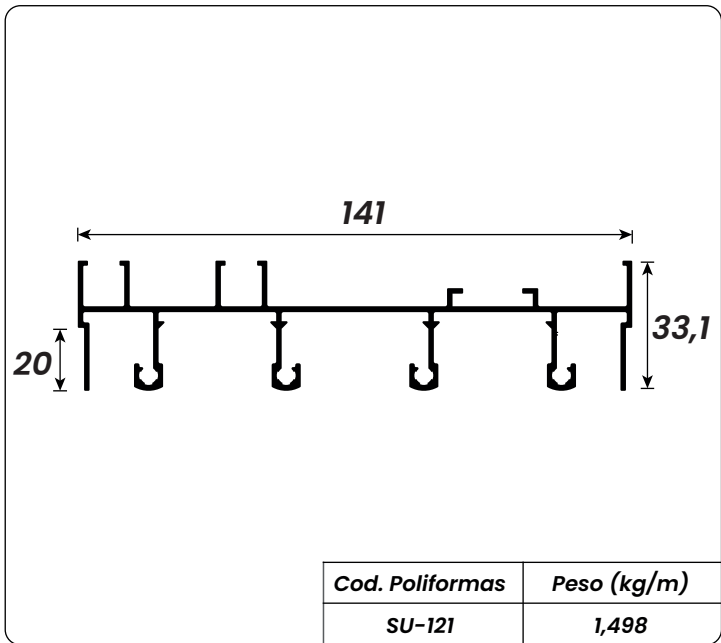
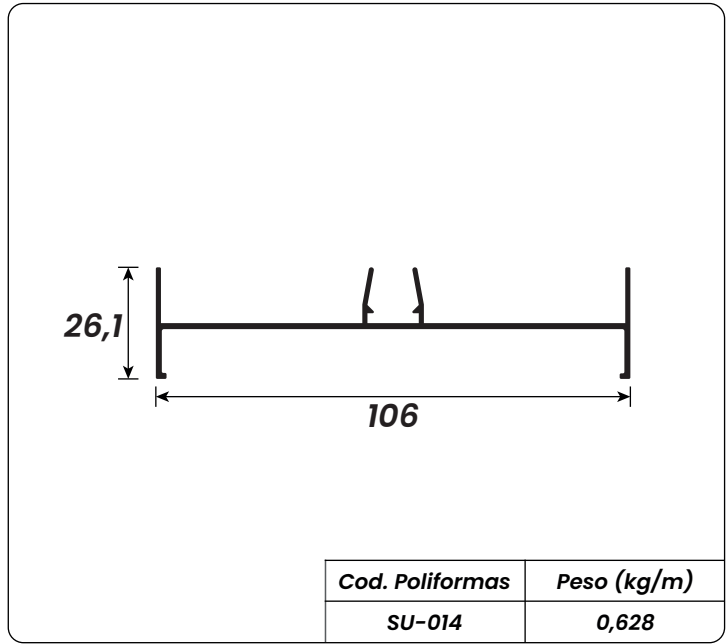
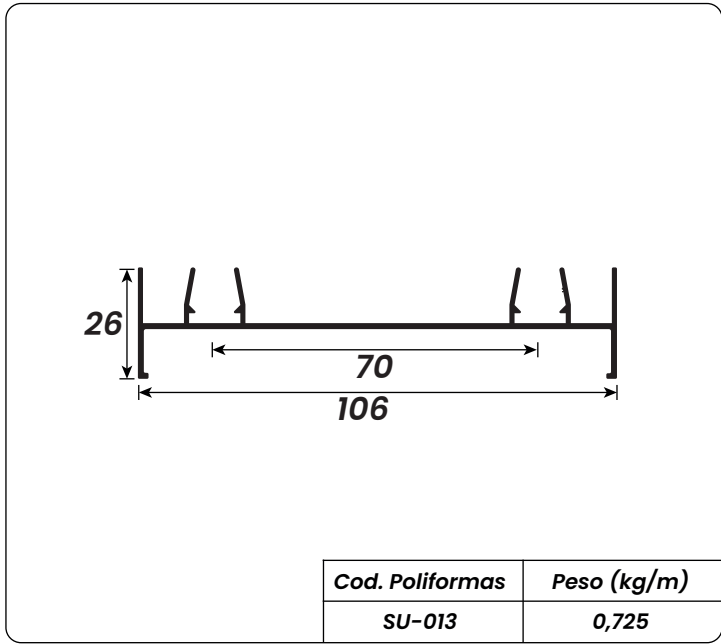
Cod. Poliformas	Peso (kg/m)
SU-011	0,938

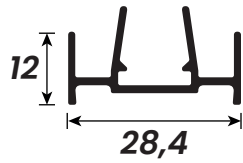


Cod. Poliformas	Peso (kg/m)
SU-230	0,965

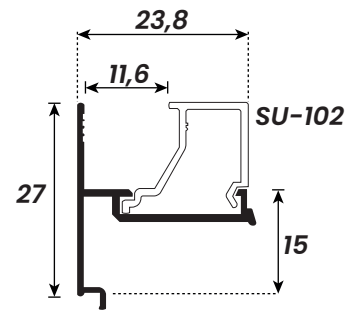


Cod. Poliformas	Peso (kg/m)
SU-012	0,529

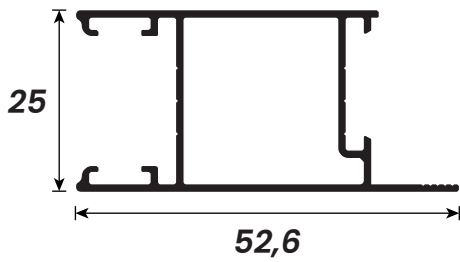




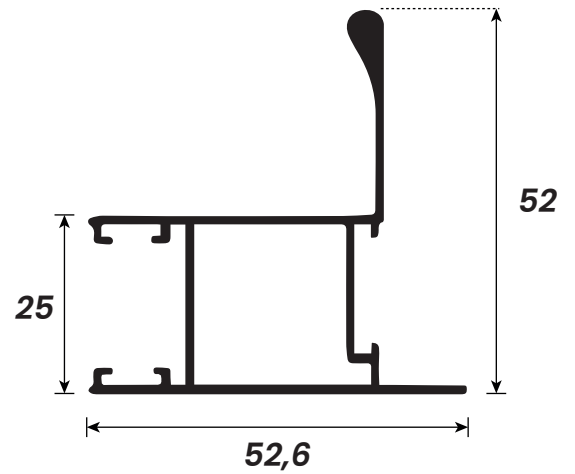
Cod. Poliformas	Peso (kg/m)
SU-291	0,258



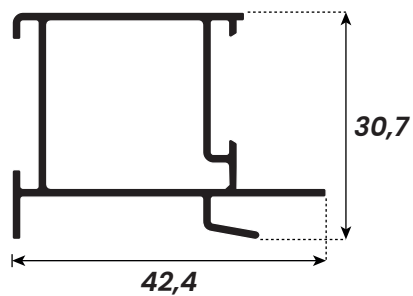
Cod. Poliformas	Peso (kg/m)
SU-292	0,210



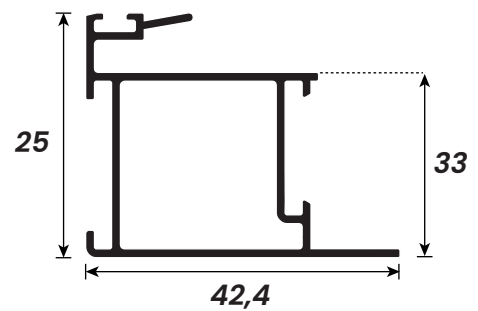
Cod. Poliformas	Peso (kg/m)
SU-039	0,495



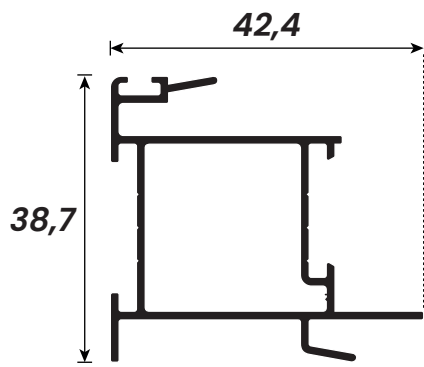
Cod. Poliformas	Peso (kg/m)
SU-250	0,730



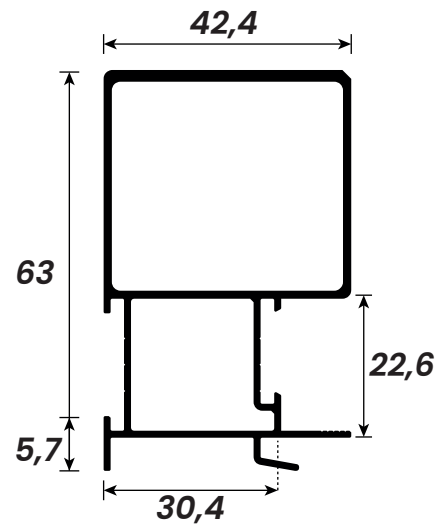
Cod. Poliformas	Peso (kg/m)
SU-040	0,451



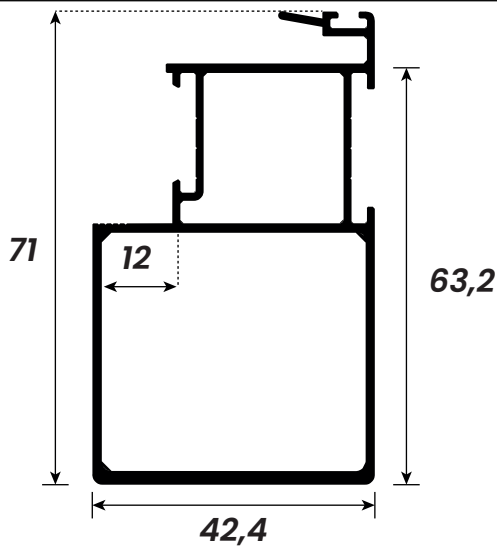
Cod. Poliformas	Peso (kg/m)
SU-041	0,480



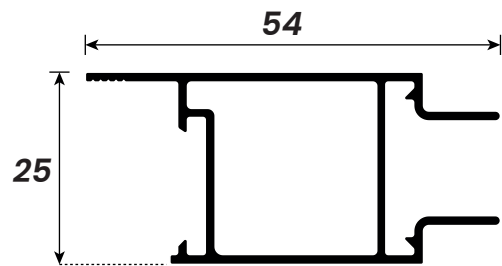
Cod. Poliformas	Peso (kg/m)
SU-042	0,560



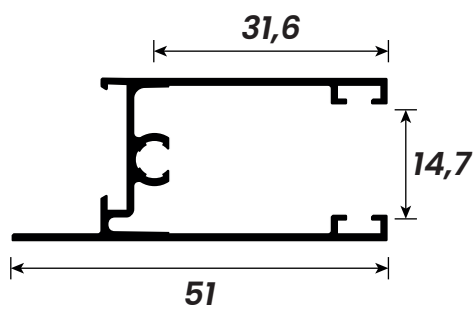
Cod. Poliformas	Peso (kg/m)
SU-047	1,048



Cod. Poliformas	Peso (kg/m)
SU-049	1,052



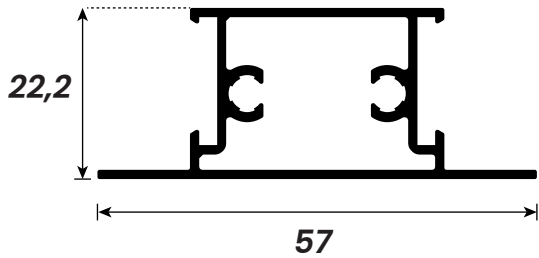
Cod. Poliformas	Peso (kg/m)
SU-192	0,565



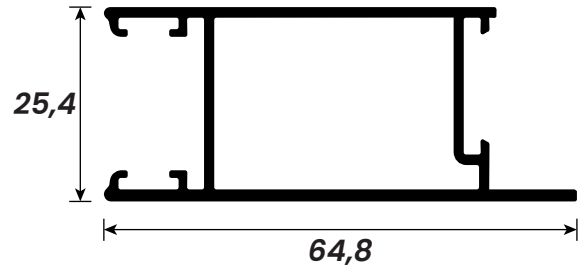
Cod. Poliformas	Peso (kg/m)
SU-053	0,456



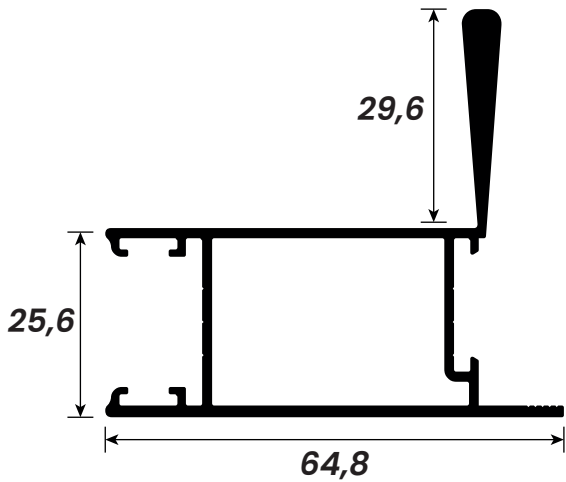
Cod. Poliformas	Peso (kg/m)
SU-225	0,985



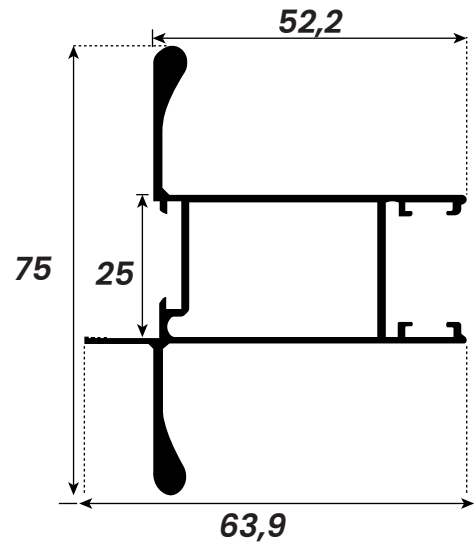
Cod. Poliformas	Peso (kg/m)
SU-227	0,530



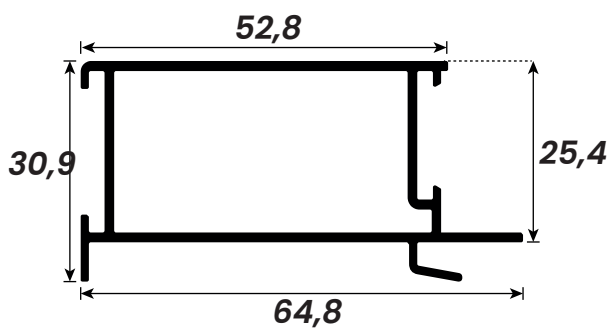
Cod. Poliformas	Peso (kg/m)
SU-245	0,708



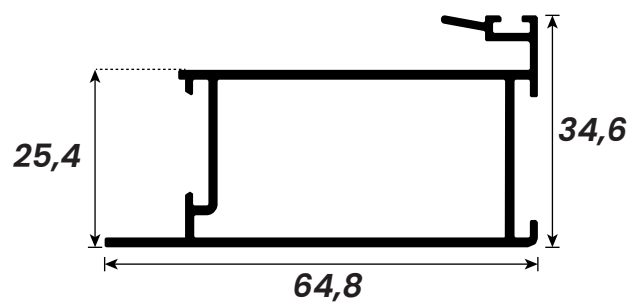
Cod. Poliformas	Peso (kg/m)
SU-280	0,913



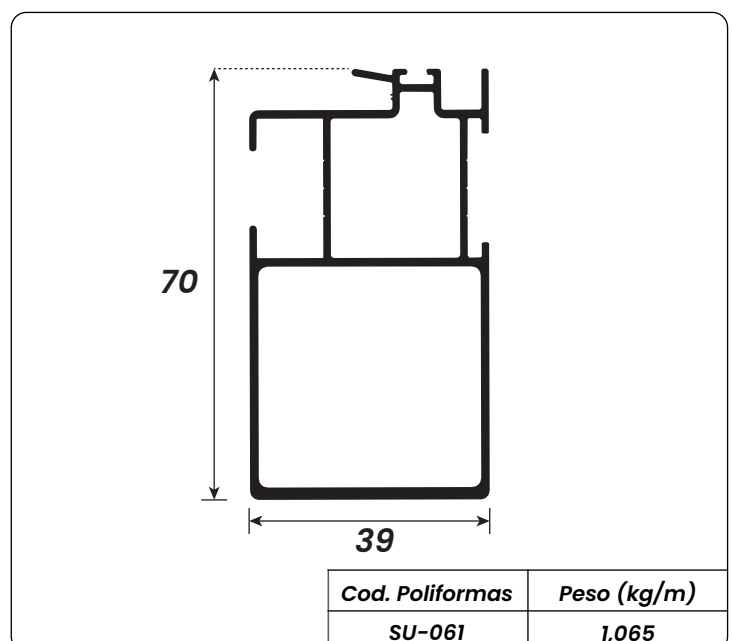
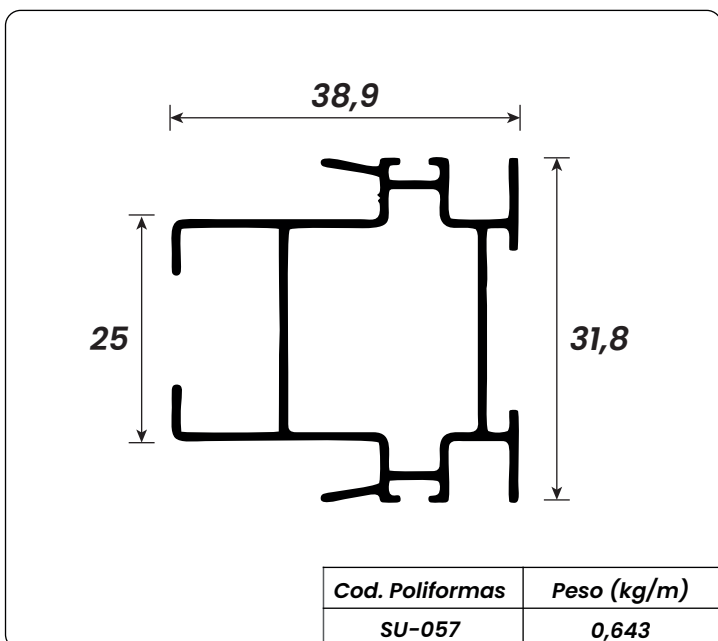
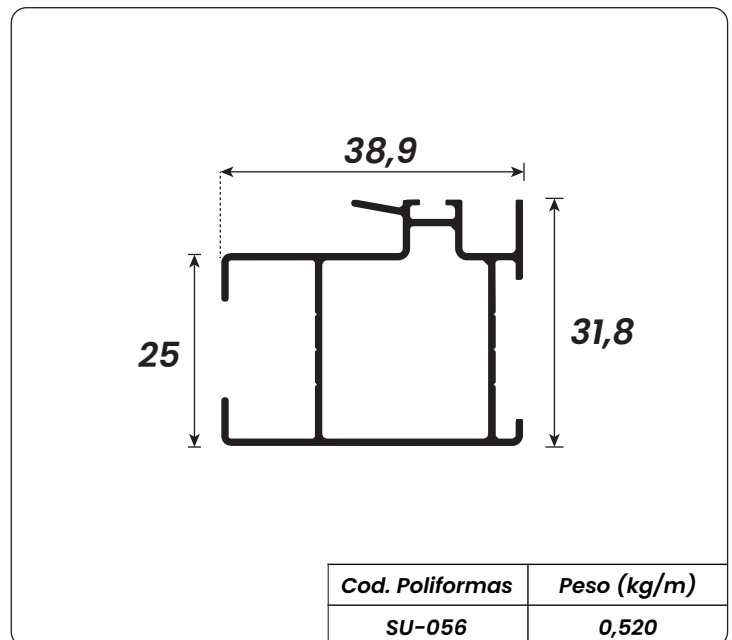
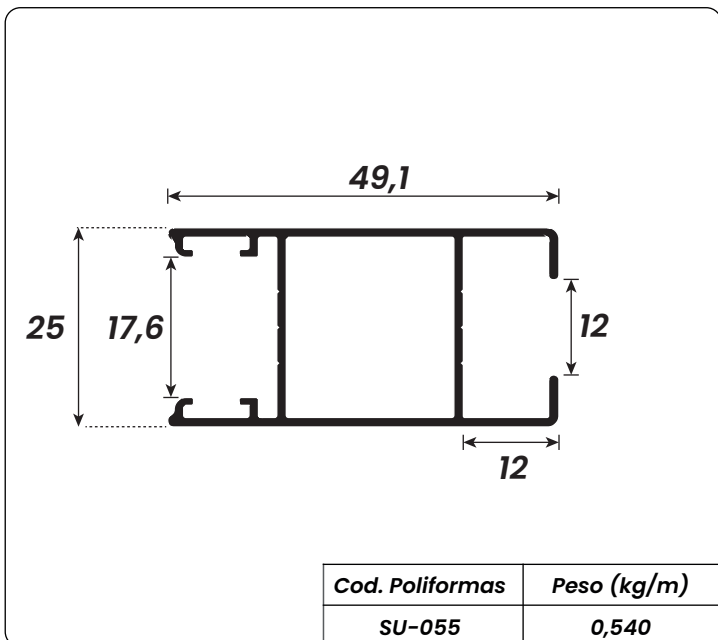
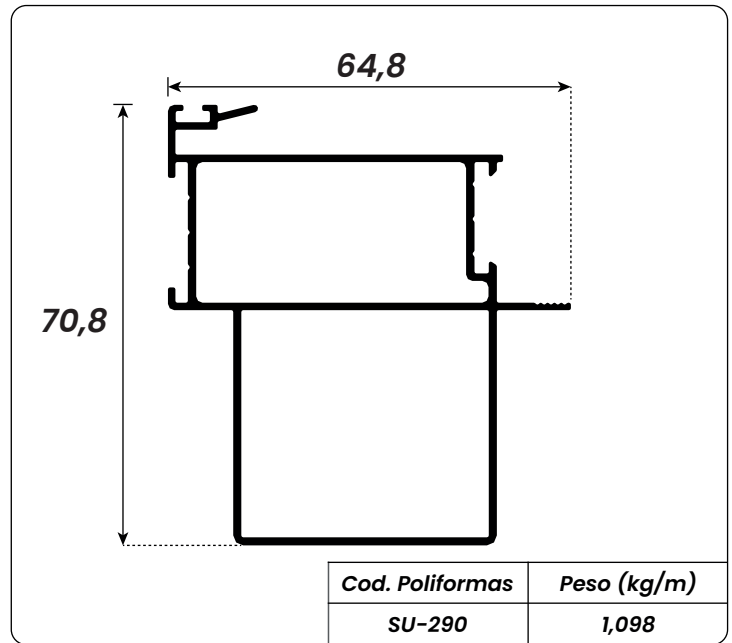
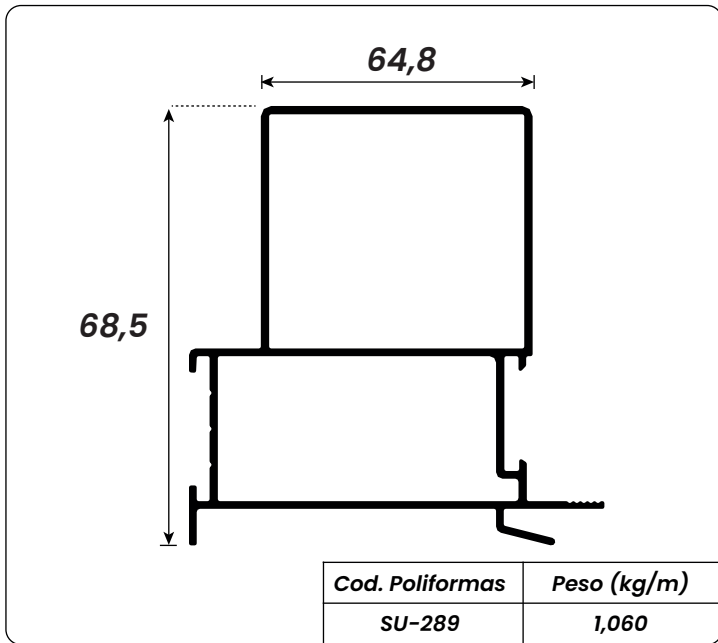
Cod. Poliformas	Peso (kg/m)
SU-299	0,998

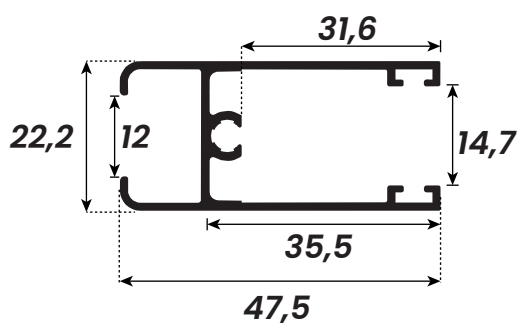


Cod. Poliformas	Peso (kg/m)
SU-243	0,700

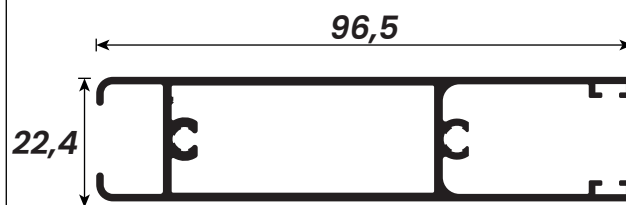


Cod. Poliformas	Peso (kg/m)
SU-242	0,730

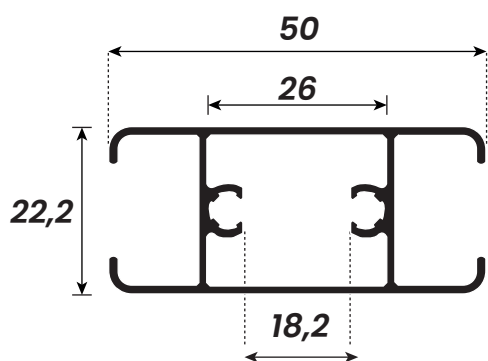




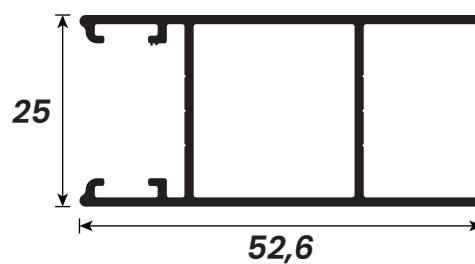
Cod. Poliformas	Peso (kg/m)
SU-186	0,505



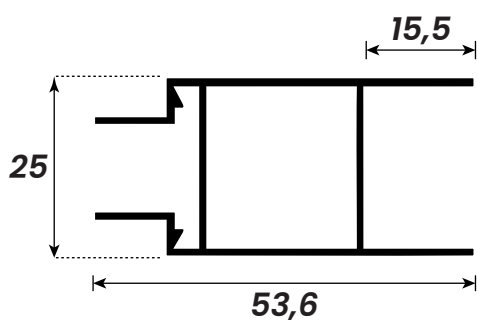
Cod. Poliformas	Peso (kg/m)
SU-226	0,980



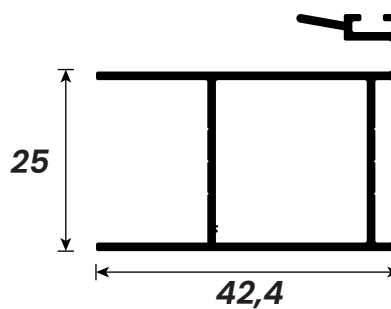
Cod. Poliformas	Peso (kg/m)
SU-188	0,580



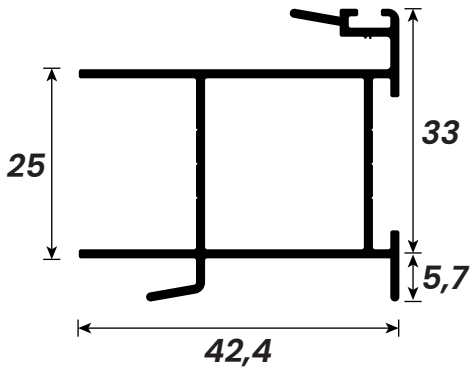
Cod. Poliformas	Peso (kg/m)
SU-068	0,518



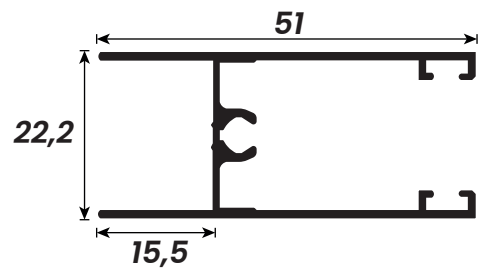
Cod. Poliformas	Peso (kg/m)
SU-191	0,535



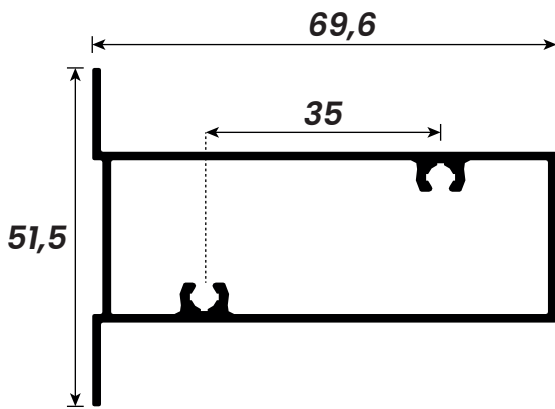
Cod. Poliformas	Peso (kg/m)
SU-070	0,520



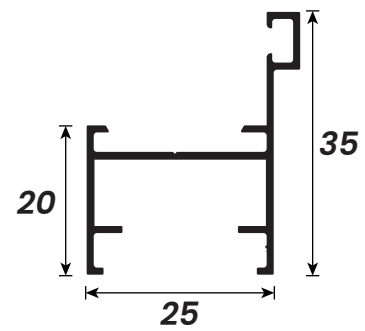
Cod. Poliformas	Peso (kg/m)
SU-069	0,575



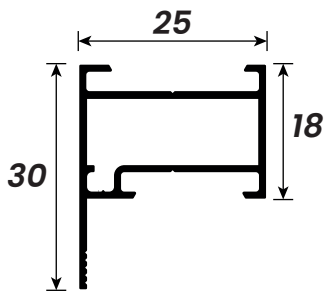
Cod. Poliformas	Peso (kg/m)
SU-187	0,509



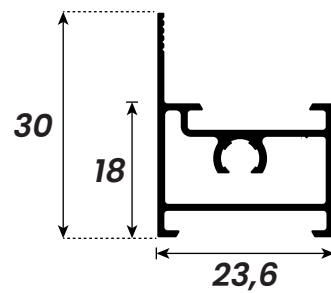
Cod. Poliformas	Peso (kg/m)
SU-009	0,926



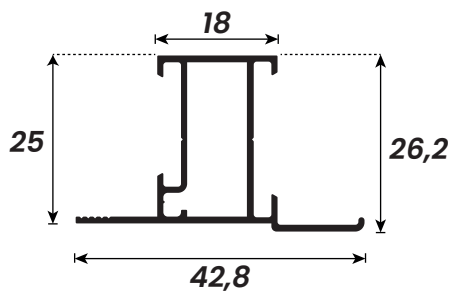
Cod. Poliformas	Peso (kg/m)
SU-079	0,340



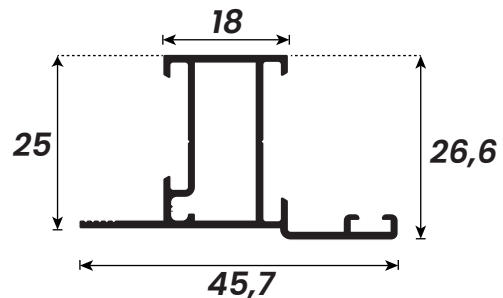
Cod. Poliformas	Peso (kg/m)
SU-080	0,360



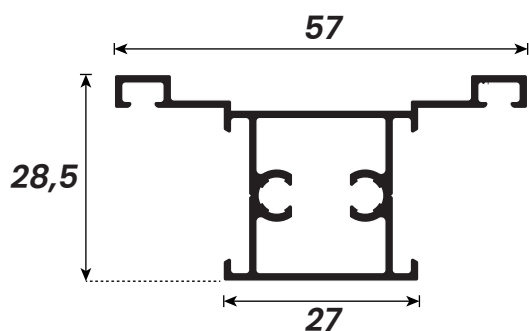
Cod. Poliformas	Peso (kg/m)
SU-082	0,320



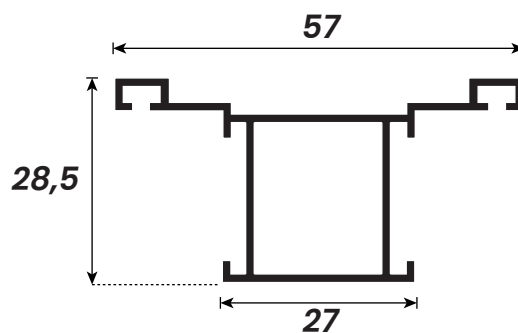
Cod. Poliformas	Peso (kg/m)
SU-081	0,410



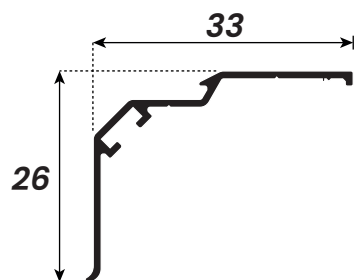
Cod. Poliformas	Peso (kg/m)
SU-200	0,445



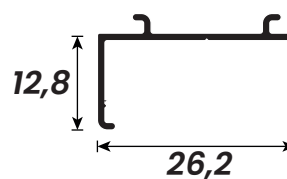
Cod. Poliformas	Peso (kg/m)
SU-086	0,590



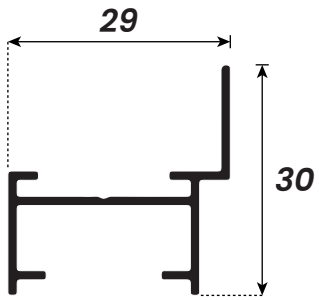
Cod. Poliformas	Peso (kg/m)
SU-085	0,499



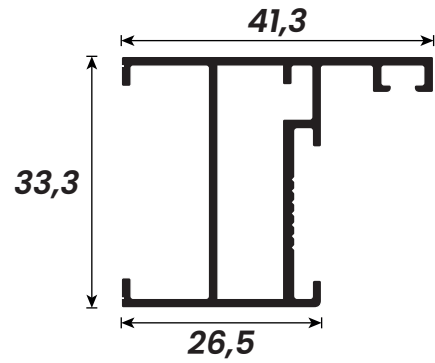
Cod. Poliformas	Peso (kg/m)
SU-276	0,170



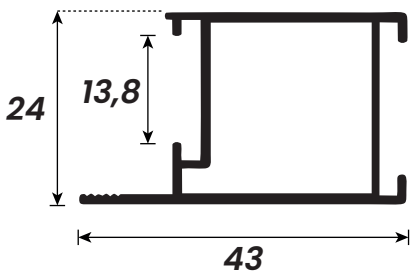
Cod. Poliformas	Peso (kg/m)
SU-084	0,125



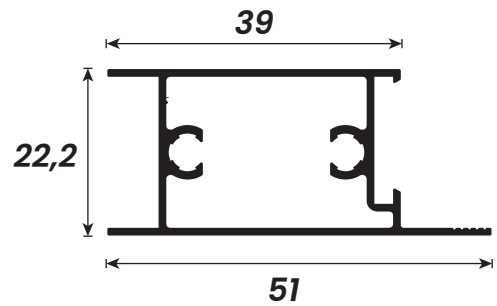
Cod. Poliformas	Peso (kg/m)
SU-071	0,275



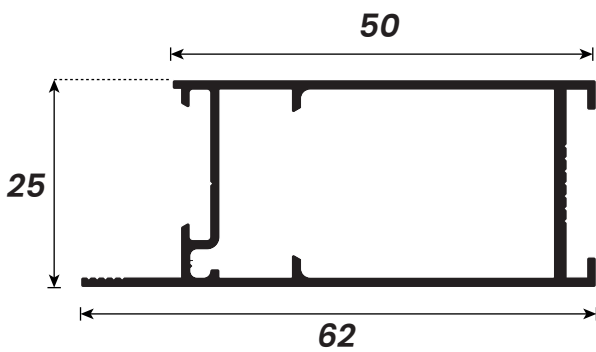
Cod. Poliformas	Peso (kg/m)
SU-279	0,550



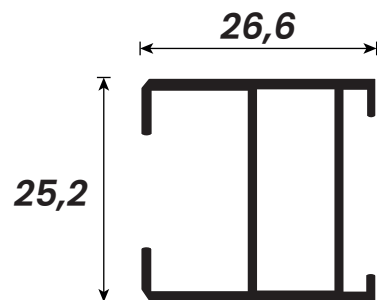
Cod. Poliformas	Peso (kg/m)
SU-120	0,491



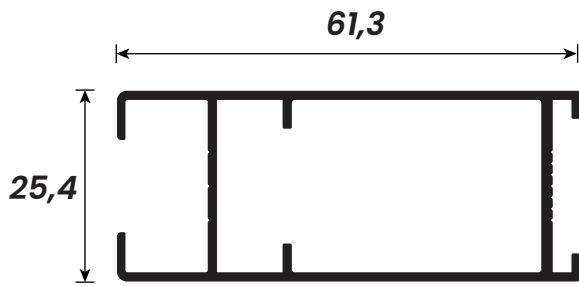
Cod. Poliformas	Peso (kg/m)
SU-110	0,535



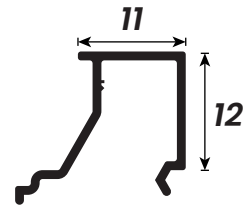
Cod. Poliformas	Peso (kg/m)
SU-111	0,631



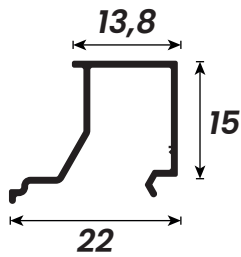
Cod. Poliformas	Peso (kg/m)
SU-091	0,400



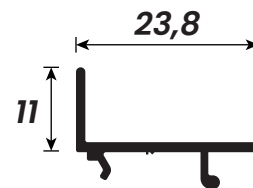
Cod. Poliformas	Peso (kg/m)
SU-241	0,700



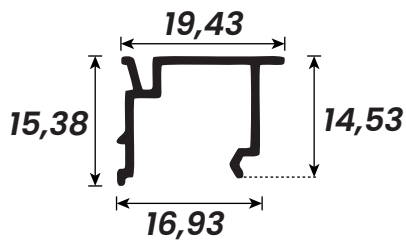
Cod. Poliformas	Peso (kg/m)
SU-102	0,115



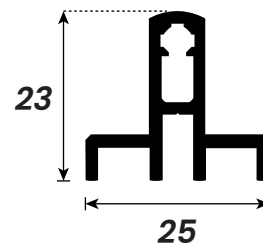
Cod. Poliformas	Peso (kg/m)
SU-103	0,140



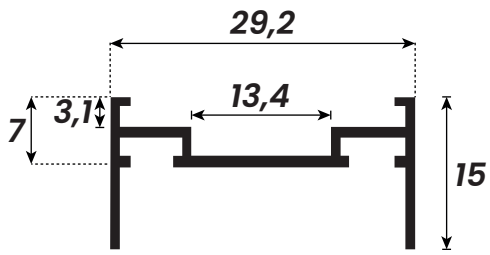
Cod. Poliformas	Peso (kg/m)
SU-108	0,138



Cod. Poliformas	Peso (kg/m)
SU-203	0,153



Cod. Poliformas	Peso (kg/m)
SU-271	0,358



<i>Cod. Poliformas</i>	<i>Peso (kg/m)</i>
<i>I-105</i>	<i>0,241</i>



Rua C-103, Qd 208, Lt 06 - Setor Sudoeste CEP: 74303-075 - Goiânia - Goiás
(62) 3247 3610
www.poliformas.com.br