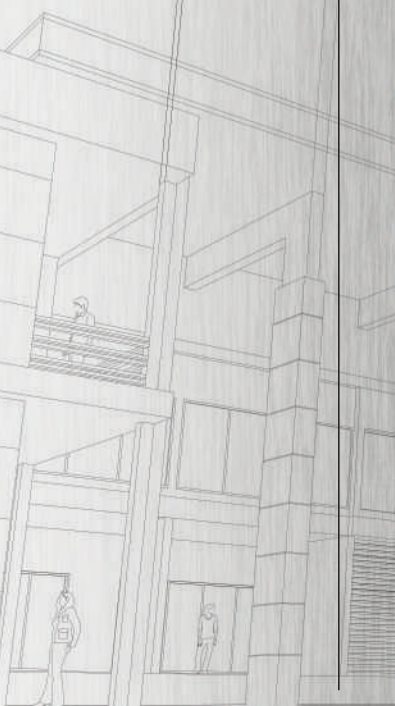


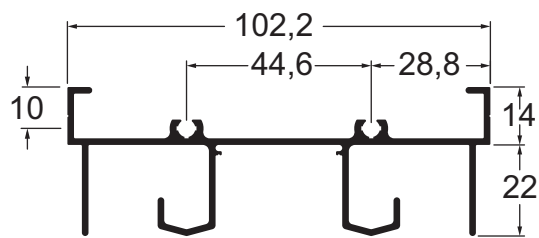
alumínio ALUMÍNIO

MODELO GOLD

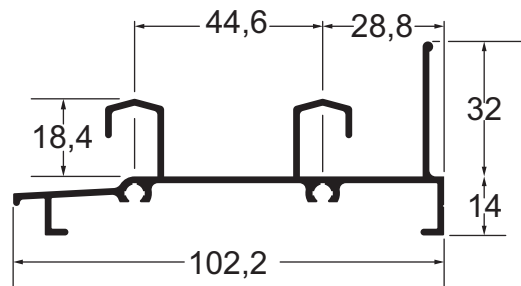
poliformas 
ALUMÍNIOS E FERRAGENS

| CÓDIGO | PESO (kg/m) | DESCRIÇÃO | PÁGINA |
|--------|-------------|--------------------------------------------|--------|
| BG-057 | 0,170 kg | Baguete - Vidro | 05 |
| LG-002 | 0,650 kg | Marco Lateral Liso 2 Folhas | 01 |
| LG-006 | 0,677 kg | Travessa Horizontal da Folha | 02 |
| LG-007 | 1,218 kg | Travessa Inferior da Folha | 02 |
| LG-016 | 0,340 kg | Complemento da Folha - Batente | 05 |
| LG-017 | 1,010 kg | Montante Lateral com Puxador Interno | 03 |
| LG-020 | 1,080 kg | Montante Lateral com Aba e Puxador Interno | 03 |
| LG-021 | 1,740 kg | Montante Mão de Amigo com Pux. Tubolar | 04 |
| LG-026 | 0,165 kg | Baguete | 05 |
| LG-027 | 0,152 kg | Baguete - Veneziana | 04 |
| LG-028 | 0,460 kg | Batente em U - Mata junta | 01 |
| LG-042 | 1,190 kg | Montante da Folha - Porta de Giro | 04 |
| LG-043 | 0,930 kg | Montante Porta de Giro | 05 |
| LG-044 | 1,247 kg | Trilho Superior 2 Folhas | 01 |
| LG-047 | 1,140 kg | Trilho Inferior 2 Folhas | 01 |
| LG-048 | 0,971 kg | Montante Mão de Amigo | 03 |
| LG-049 | 0,913 kg | Montante Mão de Amigo | 03 |
| LG-050 | 0,820 kg | Montante Lateral | 03 |
| LG-051 | 0,927 kg | Montante Lateral com Aba | 03 |
| LG-052 | 1,695 kg | Montante mão de amigo c/ reforço externo | 06 |
| LG-053 | 1,665 kg | Montante Lateral com Reforço Externo | 03 |
| LG-054 | 1,590 kg | Montante Lateral com Reforço Externo | 04 |
| LG-055 | 0,760 kg | Travessa Intermediária da Folha | 02 |
| LG-056 | 0,655 kg | Marco Lateral - Batente Porta Giro | 04 |
| LG-059 | 0,175 kg | Baguete | 05 |
| LG-062 | 1,728 kg | Trilho Superior 3 Folhas | 01 |
| LG-066 | 1,550 kg | Trilho Inferior 3 Folhas | 01 |
| LG-068 | 0,420 kg | Marco Maxim ar | 05 |
| LG-070 | 1,998 kg | Trilho Superior 4 Folhas | 02 |
| LG-072 | 1,097 kg | Marco Lateral Liso 4 Folhas | 02 |
| LG-158 | 0,880 kg | Marco Lateral Liso 3 Folhas | 02 |

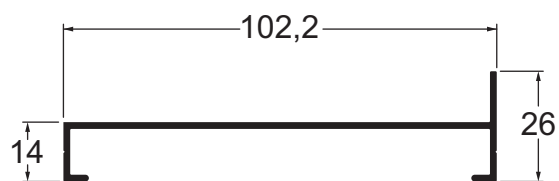




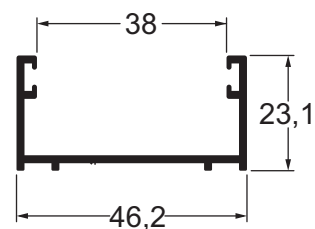
| Cód. Poliformas | Peso (kg/m) |
|-----------------|-------------|
| LG-044 | 1,247 |



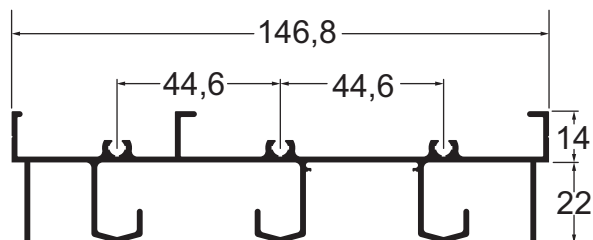
| Cód. Poliformas | Peso (kg/m) |
|-----------------|-------------|
| LG-047 | 1,140 |



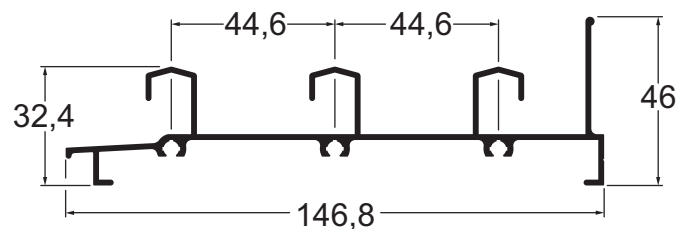
| Cód. Poliformas | Peso (kg/m) |
|-----------------|-------------|
| LG-002 | 0,650 |



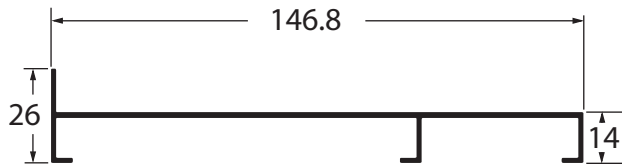
| Cód. Poliformas | Peso (kg/m) |
|-----------------|-------------|
| LG-028 | 0,460 |



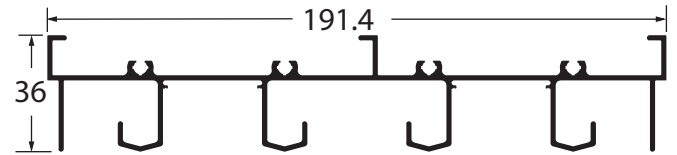
| Cód. Poliformas | Peso (kg/m) |
|-----------------|-------------|
| LG-062 | 1,728 |



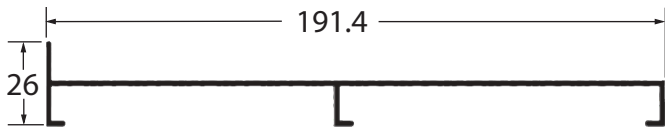
| Cód. Poliformas | Peso (kg/m) |
|-----------------|-------------|
| LG-066 | 1,550 |



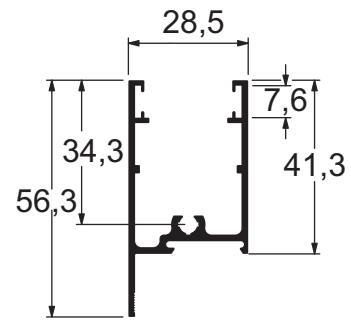
| Cód. Poliformas | Peso (kg/m) |
|-----------------|-------------|
| LG-158 | 0,880 |



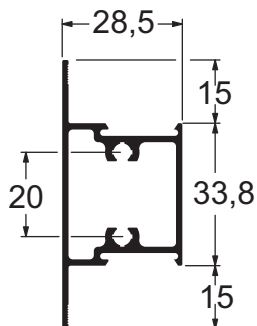
| Cód. Poliformas | Peso (kg/m) |
|-----------------|-------------|
| LG-070 | 1,998 |



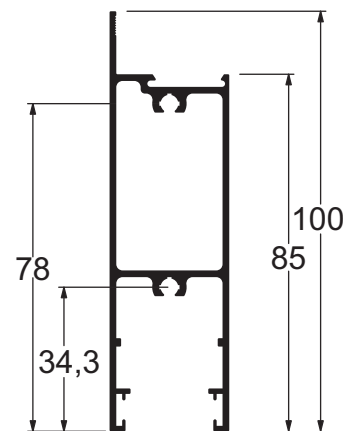
| Cód. Poliformas | Peso (kg/m) |
|-----------------|-------------|
| LG-072 | 1,097 |



| Cód. Poliformas | Peso (kg/m) |
|-----------------|-------------|
| LG-006 | 0,677 |



| Cód. Poliformas | Peso (kg/m) |
|-----------------|-------------|
| LG-055 | 0,760 |



| Cód. Poliformas | Peso (kg/m) |
|-----------------|-------------|
| LG-007 | 1,218 |

| Cód. Poliformas | Peso (kg/m) |
|-----------------|-------------|
| LG-049 | 0,913 |

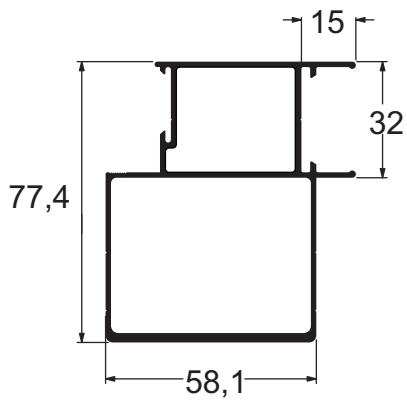
| Cód. Poliformas | Peso (kg/m) |
|-----------------|-------------|
| LG-048 | 0,971 |

| Cód. Poliformas | Peso (kg/m) |
|-----------------|-------------|
| LG-050 | 0,820 |

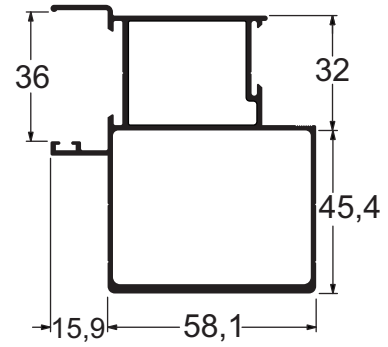
| Cód. Poliformas | Peso (kg/m) |
|-----------------|-------------|
| LG-051 | 0,927 |

| Cód. Poliformas | Peso (kg/m) |
|-----------------|-------------|
| LG-017 | 1,010 |

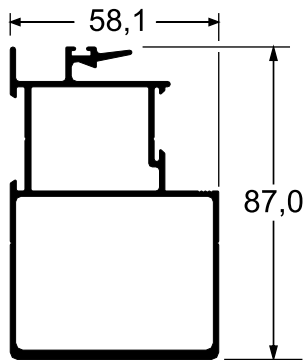
| Cód. Poliformas | Peso (kg/m) |
|-----------------|-------------|
| LG-020 | 1,080 |



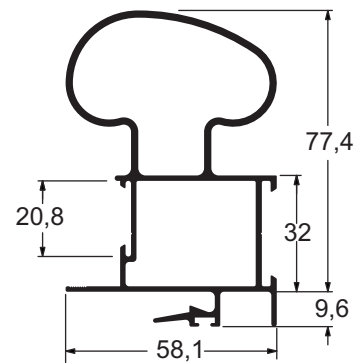
| Cód. Poliformas | Peso (kg/m) |
|-----------------|-------------|
| LG-054 | 1,590 |



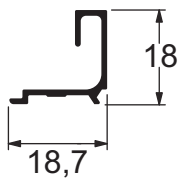
| Cód. Poliformas | Peso (kg/m) |
|-----------------|-------------|
| LG-053 | 1,665 |



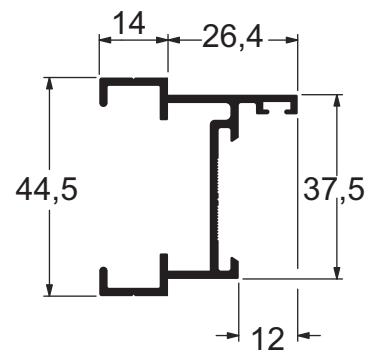
| Cód. Poliformas | Peso (kg/m) |
|-----------------|-------------|
| LG-052 | 1,695 |



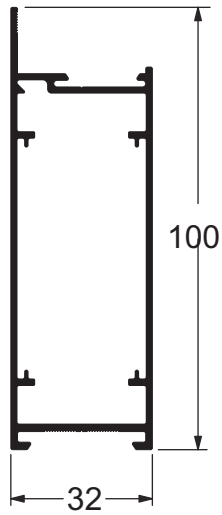
| Cód. Poliformas | Peso (kg/m) |
|-----------------|-------------|
| LG-021 | 1,740 |



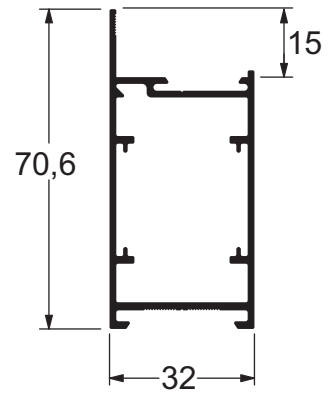
| Cód. Poliformas | Peso (kg/m) |
|-----------------|-------------|
| LG-027 | 0,152 |



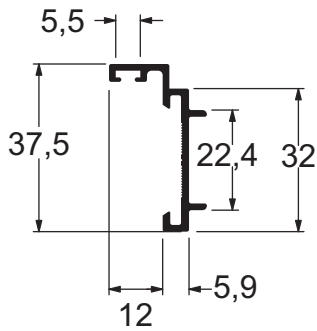
| Cód. Poliformas | Peso (kg/m) |
|-----------------|-------------|
| LG-056 | 0,655 |



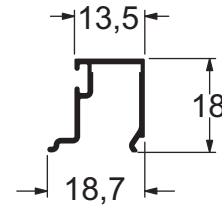
| Cód. Poliformas | Peso (kg/m) |
|-----------------|-------------|
| LG-042 | 1,190 |



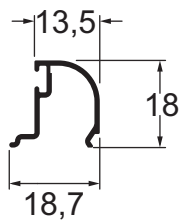
| Cód. Poliformas | Peso (kg/m) |
|-----------------|-------------|
| LG-043 | 0,930 |



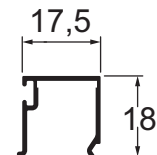
| Cód. Poliformas | Peso (kg/m) |
|-----------------|-------------|
| LG-016 | 0,340 |



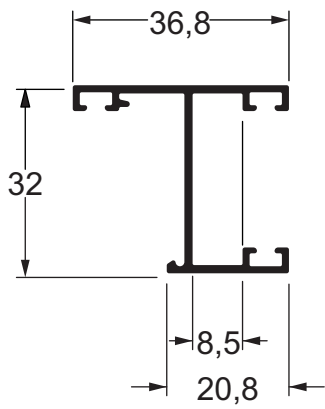
| Cód. Poliformas | Peso (kg/m) |
|-----------------|-------------|
| BG-057 | 0,170 |



| Cód. Poliformas | Peso (kg/m) |
|-----------------|-------------|
| LG-026 | 0,165 |



| Cód. Poliformas | Peso (kg/m) |
|-----------------|-------------|
| LG-059 | 0,175 |



| Cód. Poliformas | Peso (kg/m) |
|-----------------|-------------|
| LG-068 | 0,420 |



Rua C-103, Qd 208, Lt 06 - Setor Sudoeste CEP: 74303-075 - Goiânia - Goiás
(62) 3247 3610
www.poliformas.com.br