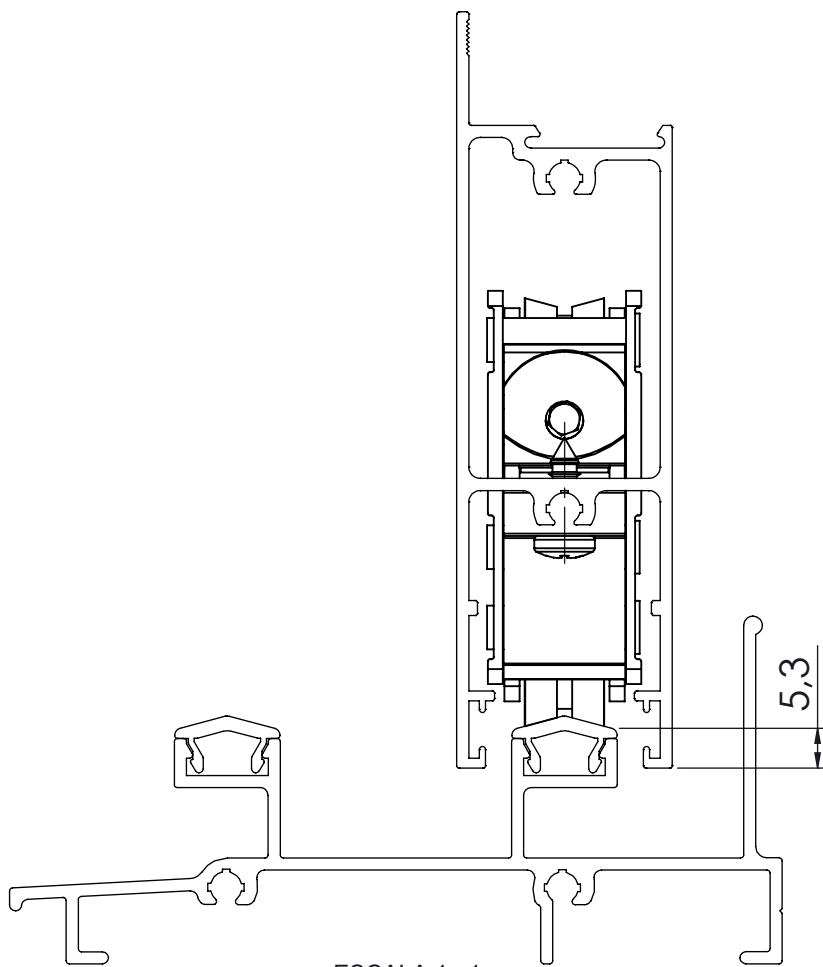


ROLDANA UDISUPER 150KG GOLD/IMPERIAL/ELG300

APLICAÇÃO



ESCALA 1 : 1

CARACTERÍSTICAS

EMBALAGEM

COMPONENTES	M. PRIMA	QTDE
Roldana Udisuper	Estrutura em alumínio	01
	Rodízios em polímero	
Parafuso A4.2 pan/ph	Inox	02

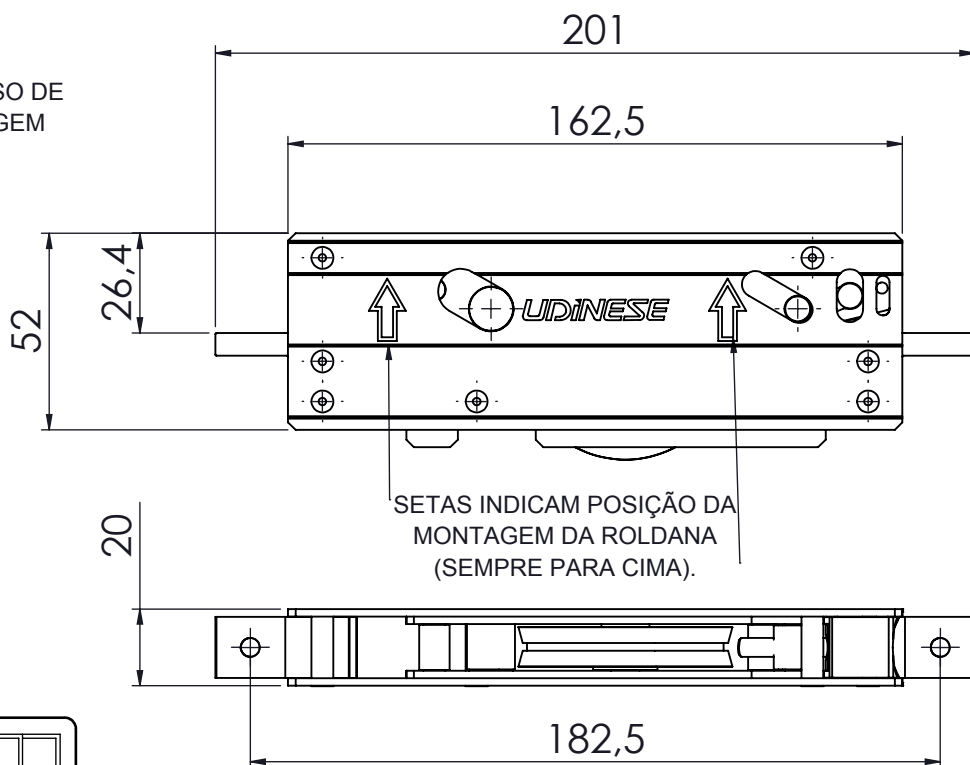
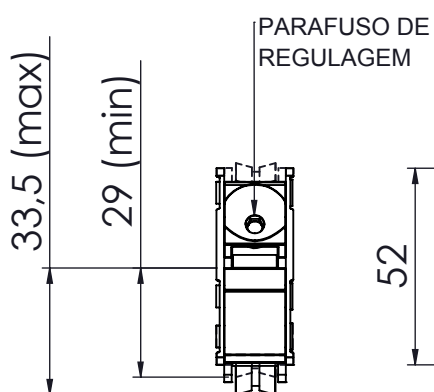
CODIFICAÇÃO

CÓDIGO	CATÁLOGO
9500429	ROLUDSPR150GLD

CARGA MÁXIMA

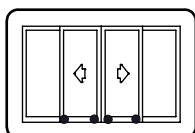
75kg por Roldana

DIMENSÕES



SETAS INDICAM POSIÇÃO DA MONTAGEM DA ROLDANA (SEMPRE PARA CIMA).

PORTA DE CORRER
GOLD



ESCALA 1 : 2

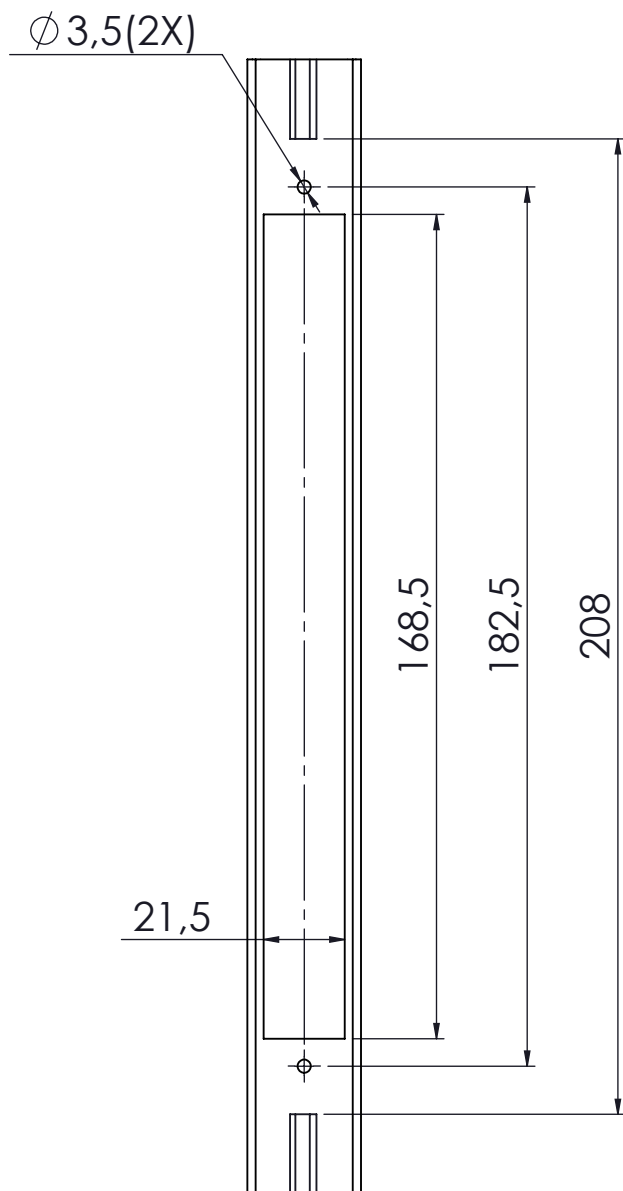
UDISESE

Reservamos o direito de alterações sem aviso prévio. Todas as medidas em mm.

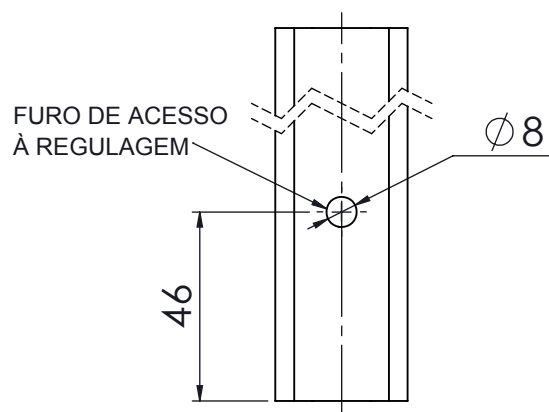
ROLDANA UDISUPER 150KG GOLD/IMPERIAL/ELG300

DETALHES DE USINAGENS

TRAVESSA



MONTAGEM



Reservamos o direito de alterações sem aviso prévio. Todas as medidas em mm.