

KIT MAÇANETA MA840/65 FRA323 400/55



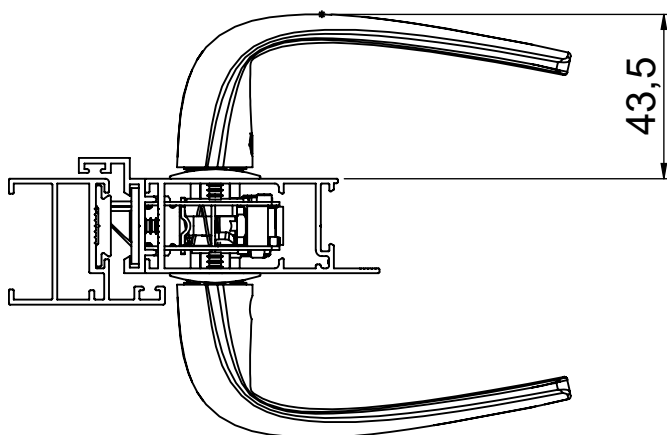
CARACTERÍSTICAS

EMBALAGEM		
COMPONENTES	M. PRIMA	QTDE
MAÇANETA	ALUMÍNIO	2
ESPELHO	ALUMÍNIO	2
PARF. ALLEN	INOX	2
HASTE	AÇO	1
ANEL	POLÍMERO	2
KIT CILINDRO+CHAVE+PARF	LATÃO	1
KIT FECHADURA 323+PARF	AÇO	1
PARF 4,2 X 8	INOX	4

CODIFICAÇÃO KIT MAÇANETA (MAÇANETA+FECHADURA)		
COR	CÓDIGO	CATÁLOGO
BCO	9211256	KITMACMA8406555BCO
PRA	9211257	KITMACMA8406555PRA
PTF	9211257	KITMACMA8406555PTF
BCO	9211267	KITMACMA8406555CRBCO
PTF	9211268	KITMACMA8406555CRPTF

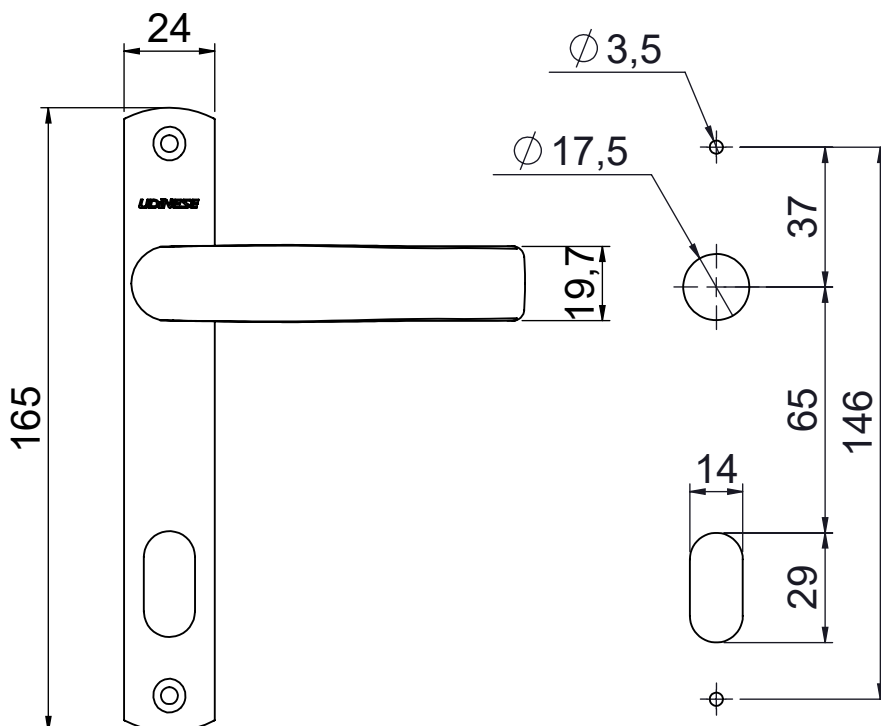
CODIFICAÇÃO COMPONENTES AVULSO (MAÇANETA)		
COR	CÓDIGO	CATÁLOGO
BCO	9210934	MACMA84065BCO
PRA	9210935	MACMA84065PRA
PTF	9210936	MACMA84065PTF

APLICAÇÃO



ESCALA 1 : 2

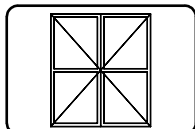
USINAGENS



ESCALA 1 : 2

REFERÊNCIA DE USINAGEM
PARA FECHADURA 323

PORTA DE GIRO
OFFICIAL

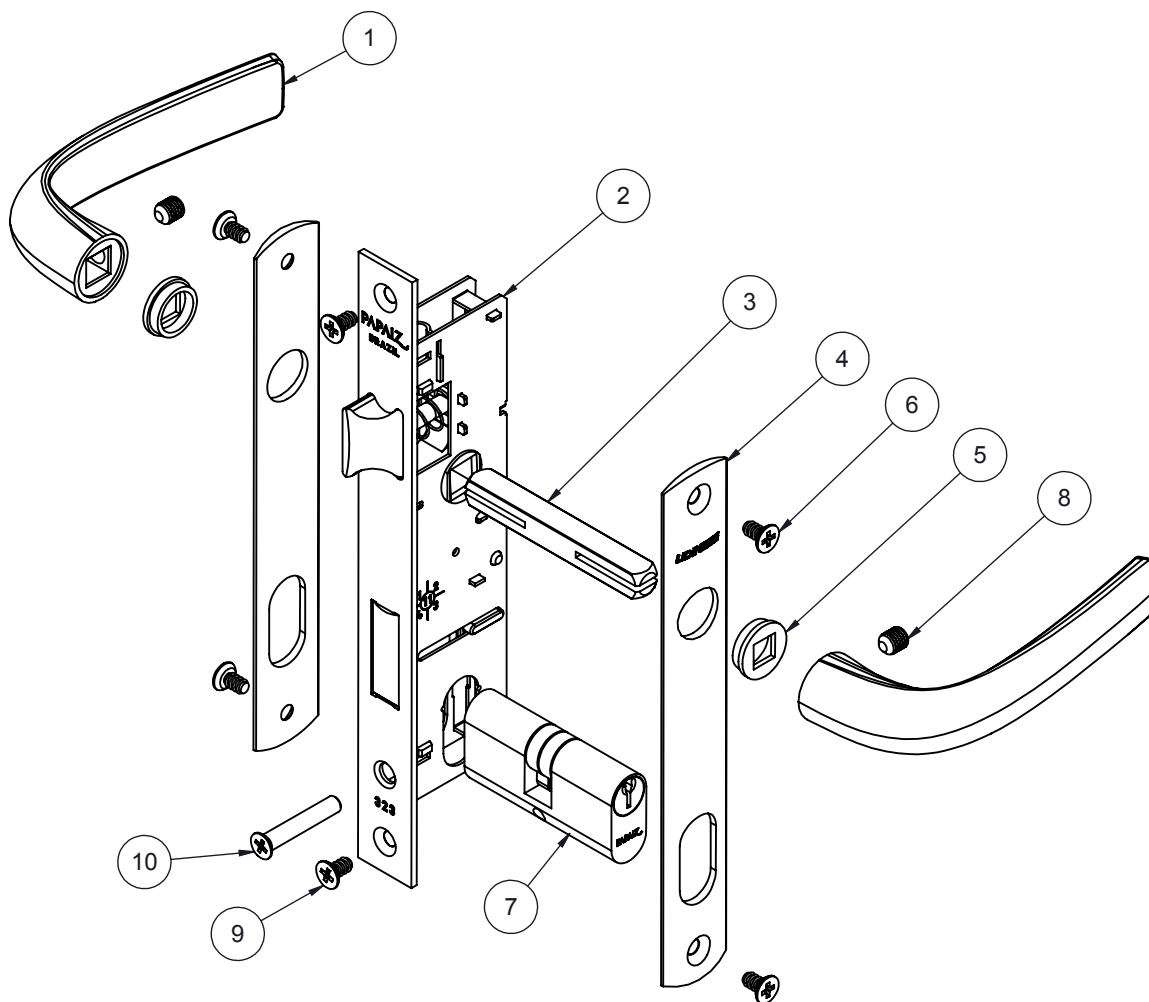


UDINESE
ASSA ABLOY

Reservamos o direito de alterações sem aviso prévio. Todas as medidas em mm.

KIT MAÇANETA MA840/65 FRA323 400/55

VISTA EXPLODIDA



ITEM	DESCRIÇÃO	QTD.
1	MAÇANETA MA840	2
2	FECHADURA 323 BR V1	1
3	HASTE MACANETA UNIVERSAL	1
4	ESPELHO MA840	2
5	ANEL DE ENCOSTO MACANETA	2
6	PARF A4,2X8 CHA/REB/PH INOX	4
7	CILINDRO LATÃO 400/55	1
8	PARF M6X7 S.C - AL INOX	2
9	PARF A4,2X8 CHA/REB/PH INOX	2
10	PARF W3-16X28 CHA-PH INOX	1

Reservamos o direito de alterações sem aviso prévio. Todas as medidas em mm. Imagens meramente ilustrativas.

UDINESE
ASSA ABLOY