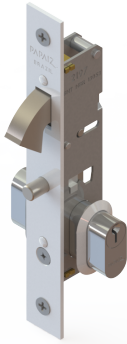
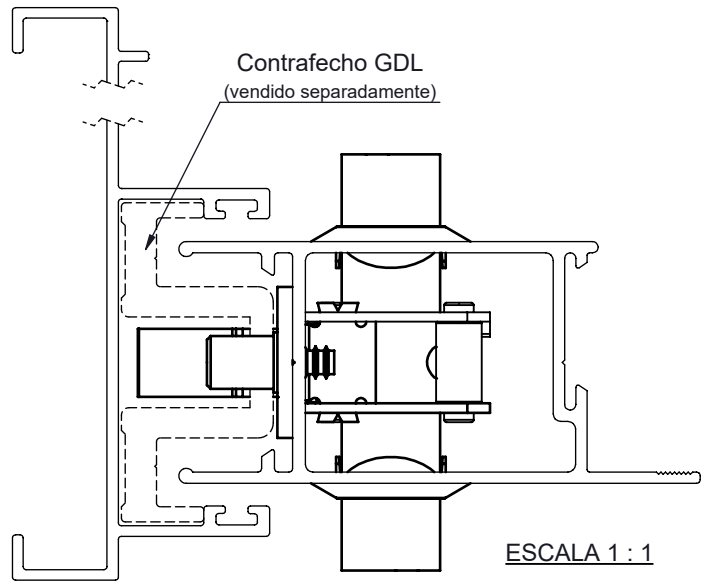


FECHADURA 815 400/55/R72



APLICAÇÃO



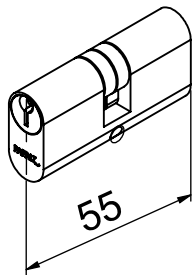
CARACTERÍSTICAS

EMBALAGEM		
COMPONENTES	M. PRIMA	QTDE
FECHADURA	AÇO	01
	ALUMÍNIO	
CILINDRO	ZAMAK OU LATÃO	01
CHAVE	LATÃO	01
PARAFUSO	A4,2X8 CHA/REB/PH/INOX	02
	W3/16X22 CHA/PH/INOX	01

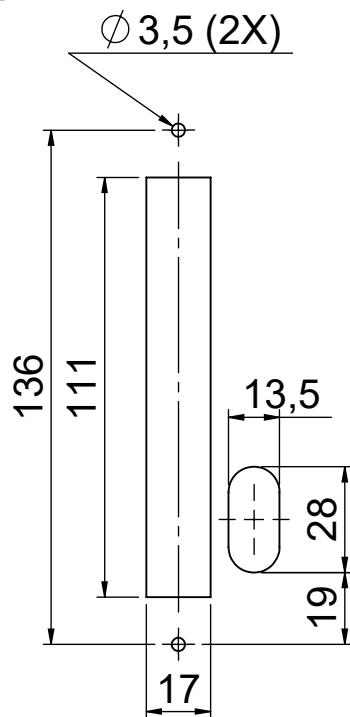
CODIFICAÇÃO		
COR	CÓDIGO	CATÁLOGO
BCO	9700171	FRA81540055R72BR
PRA	9700366	FRA81540055R72PRA
PTF	9700173	FRA81540055R72PF
INOX	9700172	FRA81540055R72CR

USINAGEM

CILINDRO C400/55

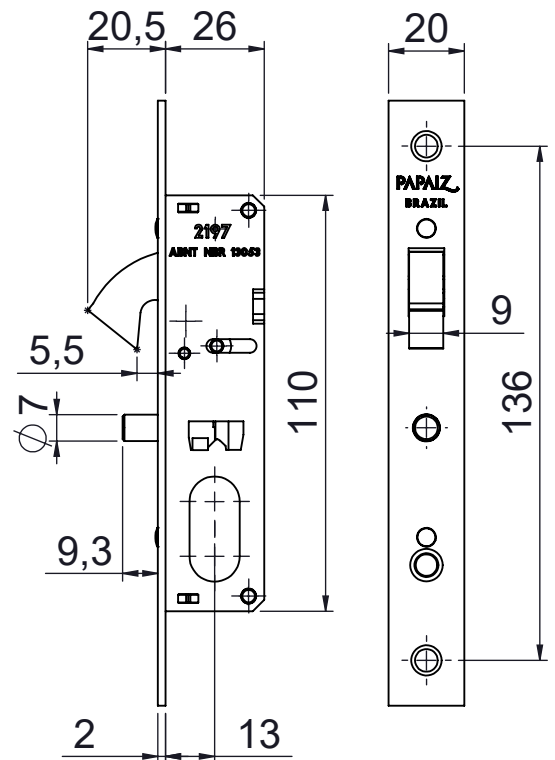


SEM ESCALA



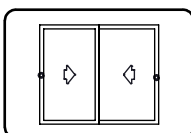
ESCALA 1 : 2

DIMENSÕES



ESCALA 1 : 2

PORTA DE CORRER
GOLD



UDINESE
ASSA ABLOY