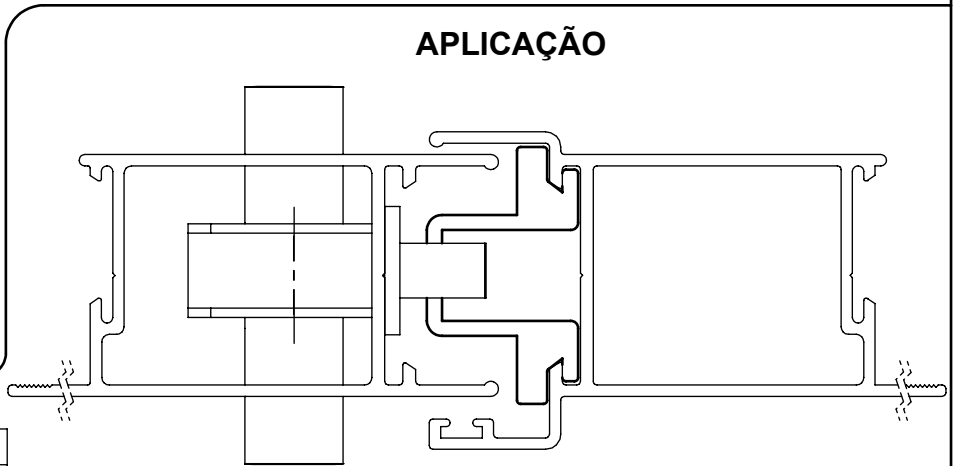


# CONTRA FECHO CONCHA/FECHADURA CENTRAL GDC

## APLICAÇÃO



ESCALA 1 : 1

## CARACTERÍSTICAS

### EMBALAGEM

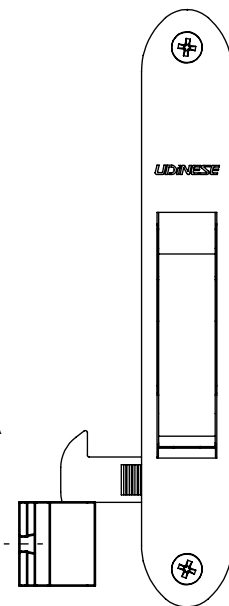
COMPONENTES	M. PRIMA	QTDE
Contra Fecho	Alumínio	1
Parafuso Allen s/ cab. M6	Inox	2

### CODIFICAÇÃO

COR	CÓDIGO	CATÁLOGO	SISTEMISTA
BCO	9203964	CTFGDCBCO	CON-384
BP3	9209845	CTFGDCBP3	
PRA	9209742	CTFGDCPRA	
PTF	9209432	CTFGDCPTF	

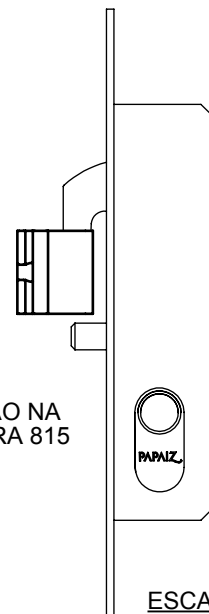
APLICAÇÃO NO FECHO CONCHA

ESCALA 1 : 2

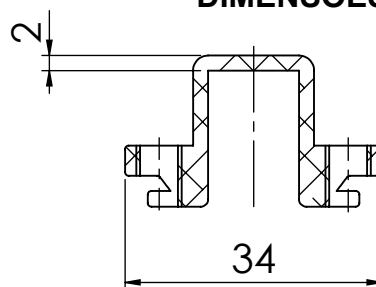


APLICAÇÃO NA FECHADURA 815

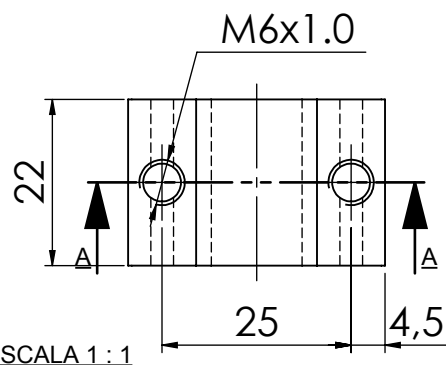
ESCALA 1 : 2



## DIMENSÕES

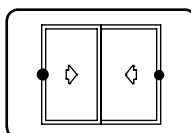


SEÇÃO A-A



ESCALA 1 : 1

PORTA E JANELA DE CORRER  
**GOLD**



**UDINESE**  
**ASSA ABLOY**